



TERMÉK- KATALÓGUS



ZÖLDTAKARMÁNY KEZELŐ GÉPEK

TAKARMÁNYOZÁS GÉPEI

HOMLOKRAKODÓK ÉS SZERELÉKEK





MŰTRÁGYASZÓRÓK

FD1-M03L MŰTRÁGYASZÓRÓ	_____	4
FD1-M05L MŰTRÁGYASZÓRÓ	_____	4
FD2-M10 MŰTRÁGYASZÓRÓ	_____	5



A laza szerkezetű műtrágya-granulátum felszíni kiszórására való jó kialakítású, funkcionális **FD1-M03, M05-FD1** műtrágyaszóró lehetővé teszi a természetett növények potenciáljának teljes kihasználását. Az egytárcsás műtrágyaszórók fontos előnye az alacsony ár és a kis súly, ami révén könnyebben a traktorhoz csatlakoztathatók és lehetővé teszik az alacsonyabb üzemanyag-fogyasztást. Ezért ideálisak a kis és közepes méretű gazdaságok számára. A műtrágya keverése műanyag garatban történik, ahonnan gravitációs úton kerül a röpitőtárcsára. A szabályozás két csavarral ellátott lécs segítségével az adott anyag mennyisége és szórásiránya tekintetében történik. A tárcsa és a keverőcsiga hajtása TLT-ről történik egy kardántengelyen keresztül. A rögzítőmechanizmus lehetővé teszi az adag egyszerű állítását és a nyílás elzárását álló helyzetben vagy tolatáskor.

FD1-M03L MŰTRÁGYASZÓRÓ

FD1-M05L MŰTRÁGYASZÓRÓ



UNIVERZÁLIS – a legtöbb, 3-pont függesztőművel rendelkező traktorral használható
KÖNNYEN HASZNÁLHATÓ – a műtrágyaszóró szórás-szélessége egyszerűen, a szórótárcsa lapátjainak állását módosítva változtatható
ELLENÁLLÓ – a legjobb anyagok és festékek felhasználásával készült
KÉNYELMES – a tárcsa fordulatszáma a kezelőkar helyzetének állításával szabályozható
SZÉLES SZÓRÁSKÉP – a lapátok megfelelő elrendezésével a szórás szélesség 4–14 m is lehet

Teljesítményigény [kW]	11 m	
Tömeg [kg]	42	52
Munkaszélesség [m]	4–14	
Kiszórt műtrágya mennyisége [kg/ha]	10–2000	
Munkasebesség [km/h]	max. 10	
Szállítási sebesség [km/h]	max. 20	
Garat térfogata [dm ³]	250	500
Teherbírás [kg]	325	650
Magasság/szélesség/hosszúság [m]	1,06/1,12/1,25	1,33/1,12/1,25

Műtrágyaszóró FD1-M05 – garat térfogata 500 dm³

Szórás szélesség: 4 m – 14 m



A laza szerkezetű műtrágya-granulátum felszíni kiszórására való jó kialakítású, funkcionális **PRONAR FD2-M10** műtrágyaszóró lehetővé teszi a természetett növények potenciáljának teljes kihasználását. A műtrágya keverése két műanyagból készült garatban történik, ahonnan gravitációs úton jut a két lapátot tartalmazó szórótárcsákra. A műtrágyaszórón a kiszórt anyag mennyisége állítható. A fedél könnyen, egyetlen karral nyitható. Opcionálisan a műtrágyaszóró szállítókerekekkel is felszerelhető. A világítási rendszer az alapfelszereltség része.

FD2-M10 MŰTRÁGYASZÓRÓ



UNIVERZÁLIS – a legtöbb, 3-pont függesztőművel rendelkező traktorral használható
KÖNNYEN HASZNÁLHATÓ – a műtrágyaszóró szórás-szélessége könnyedén állítható a szórótárcsákon lévő lapátok állásszögének módosításával
ELLENÁLLÓ – a legjobb anyagok és festékek felhasználásával készült
KÉNYELMES – a tárcsa fordulatszáma a kezelőkar helyzetének állításával szabályozható
SZÉLES SZÓRÁSKÉP – a lapátok megfelelő beállításával a szórás szélesség 10–24 m is lehet

Teljesítményigény [kW]	12	-
Tömeg [kg]	170	fedéllel
Munkaszélesség [m]	10–24	-
Kiszórt műtrágya mennyisége [kg/ha]	10–1500	-
Mechanikus meghajtás [ford/perc]	540	TLT-tengely
Munkasebesség [km/h]	max. 12	-
Szállítási sebesség [km/h]	max. 20	-
Garat térfogata [dm ³]	1000	-
Teherbírás [kg]	1300	-
Magasság/szélesség/hosszúság [m]	1,32/1,88/1,23	Magasság fedéllel
Hidraulikus rendszer névleges nyomása [MPa]	16	-
Névleges feszültség [V]	12	-

FD2-M10 kéttárcsás műtrágyaszóró

A szórótárcsák saválló acélból készültek és ellenállnak a korróziónak





ZÖLDTAKARMÁNY- KEZELŐ GÉPEK

HÁTSÓ FÜGGESZTÉSŰ TÁRCSÁS FŰKASZÁK – PRONAR PDK220, PDT260, PDT300, PDT340	8
HÁTSÓ FÜGGESZTÉSŰ TÁRCSÁS FŰKASZÁK KONDICIONÁLÓVAL – PRONAR PDT260C, PDT300C	10
ELSŐ FÜGGESZTÉSŰ TÁRCSÁS FŰKASZÁK – PRONAR PDF300/ PDF300C	11
ELSŐ FÜGGESZTÉSŰ TÁRCSÁS FŰKASZA – PRONAR PDF390	12
KÉTOLDALAS TÁRCSÁS FŰKASZA – PRONAR PDD830	13
KÉTOLDALAS TÁRCSÁS FŰKASZA KONDICIONÁLÓVAL – PRONAR PDD830C	13
PRONAR KASZAGERENDELYEK	14
SZÉNAFORGATÓ – PRONAR PWP460, PWP530	16
SZÉNAFORGATÓ – PWP770	17
EGYROTOROS RENDSODRÓK – PRONAR ZKP300, ZKP350, ZKP420, ZKP460T	18

KÉTROTOROS RENDSODRÓ – PRONAR ZKP800	20
KÖRBÁLÁZÓK – PRONAR Z500K, Z500G, Z500R	22
BÁLACSONAGOLÓK – PRONAR Z-245, Z-245/1	24
KÉTTENGELYES BÁLASZÁLLÍTÓ PÓTKOCSIK – PRONAR T022, T022M, T025, T025M, T025M	26
TANDEM FUTÓMŰVES BÁLASZÁLLÍTÓ PÓTKOCSIK – PRONAR – T024, T024M	27
HÁROMTENGELYES BÁLASZÁLLÍTÓ PÓTKOCSIK – PRONAR T023, T023M, T026, T026M, T026KM	28
BÁLASZÁLLÍTÓ PÓTKOCSI – T028KM, T028ML	29
BÁLASZÁLLÍTÓ PÓTKOCSI – PRONAR T024G	31
ÖNRAKODÓ BÁLASZÁLLÍTÓ PÓTKOCSI – PRONAR TB-4	32
ZÖLDTAKARMÁNY-SZÁLLÍTÓ PÓTKOCSI – PRONAR T400	33
ZÖLDTAKARMÁNY-SZÁLLÍTÓ PÓTKOCSI – PRONAR T400R	34

HÁTSÓ FÜGGESZTÉSŰ TÁRCSÁS FŰKASZÁK PRONAR PDK220, PDT260, PDT300, PDT340



A **PRONAR PDK 220, PDT260, PDT300, PDT340** hátsó függesztésű tárcsás fűkaszák alapját a gerendelybe épített merevítő profillal ellátott **PRONAR** fűkaszák alkotják. Az optimális kapacitású olajteknő kiváló hűtést biztosít. A cserélhető védőcsúszkák és a kiegészítő csúszótalpak edzett bóracélból készültek és kopásállóak. A PRONAR tárcsák ergonomikus és innovatív alakja alacsony vágási ellenállást és kisebb teljesítményigényt tesz lehetővé a vágóegység teljes szélességében. A PRONAR tárcsás fűkaszák további előnye a két golyóscsapággal történő stabil tárcsarögzítés a kiváló minőségű fogaskerekekkel kiegészítve, amely csökkenti a zajt és lehetővé teszi a kések gyors cseréjét.

MŰSZAKI ADATOK	PDK220	PDT260	PDT300	PDT340
Teljes szélesség munkahelyzetben [mm]	4110	4500	4920	5340
Teljes magasság munkahelyzetben [mm]	1120	1300	1300	1300
Hosszúság munkahelyzetben [mm]	1430	1290	1290	1290
Hosszúság szállítási helyzetben min/max [mm]	1430 / 4440	1290 / 3990	1290 / 4410	1290 / 4830
Szélesség szállítási helyzetben min/max [mm]	1250 / 1740	1430 / 1760	1430 / 1760	1430 / 1760
Magasság szállítási helyzetben min/max [mm]	980 / 2720	1480 / 3320	1480 / 3740	1480 / 4160
Munkaszélesség [mm]	2200	2600	3000	3400
Rendszélesség min/max. [mm]	1450	1200 / 1600	1200 / 2000	1500 / 2400
Ajánlott munkasebesség [km/h]	10	10	10	10
Teljesítmény (az ajánlott munkaszélességhez) [ha/h]	2,2	2,6	3	3,4
Tömeg	520	640	740	800
Min. teljesítményigény [kW/LE]	22 / 30	33 / 45	44 / 60	59 / 80
TLT fordulatszáma (f/perc)	540	540	1000	1000
Függesztőrendszer	2. és 3. kat. ISO 730-1	II. és III. kat. ISO 730-1	II. és III. kat. ISO 730-1	II. és III. kat. ISO 730-1
Tárcsák száma (darab)	5	6	7	8
Kések száma (darab)				
- bal	4	6	8	8
- jobb	6	6	6	8
Vágókések típusa	csavart	csavart	csavart	csavart
Tárcsák fordulatszáma [ford/perc]	3265	3130	3000	3000
Talajfelszín-követési képesség [°]	+ 90 - 22	+ 11 - 16	+ 11 - 16	+ 11 - 16
Szállítási helyzet				
- függőlegesen a traktor oldalánál	Hidraulikusan állítható	Hidraulikusan állítható	Hidraulikusan állítható	Hidraulikusan állítható
- függőlegesen a traktor hátuljánál	Kézzel állítható gerendely	Hidraulikusan állítható	Hidraulikusan állítható	Hidraulikusan állítható
- vízszintesen a traktor hátuljánál	Kézzel állítható gerendely (rövid szállítási távolságokhoz ajánlott)	Hidraulikusan állítható (rövid szállítási távolságokhoz ajánlott)	Hidraulikusan állítható (rövid szállítási távolságokhoz ajánlott)	Hidraulikusan állítható (rövid szállítási távolságokhoz ajánlott)
Szükséges hidraulikus csatlakozó	1 csatlakozó a traktor hátuljánál	Egy kettősműködésű szakasz és egy kettős működésszerű szakasz úszó pozícióval	Egy kettősműködésű szakasz és egy kettős működésszerű szakasz úszó pozícióval	Egy kettősműködésű szakasz és egy kettős működésszerű szakasz úszó pozícióval

HÁTSÓ FÜGGESZTÉSŰ TÁRCSÁS FŰKASZÁK

ENERGIATAKARÉKOS – 50%-kal kisebb teljesítményigény a dobos fűkaszákhoz viszonyítva
UNIVERZÁLIS – széles határok között változtatható dőlésszög lehetővé teszi az egyenetlen és lejtős területeken történő munkavégzést
KÖNNYEN HASZNÁLHATÓ – használható a régebbi traktorokkal is hidraulikus átalakítás nélkül, csak egy hidraulikus csatlakozó szükséges
GAZDASÁGOS – a tárcsák innovatív alakja alacsonyabb vágási ellenállást és kisebb teljesítményigényt biztosít

A KASZA 3 KÜLÖNBÖZŐ HELYZETBEN SZÁLLÍTHATÓ:



1. Függőlegesen a traktor hátuljánál
2. Függőlegesen a traktor oldalánál
3. Vízszintesen a traktor hátuljánál

A **PRONAR PDK220, PDT260, PDT300, PDT340** hátsó függesztésű tárcsás fűkaszákat a könnyű szerkezet és az erőteljes kialakítás jellemzi. A **PRONAR PDK220** fűkaszánál standard felfüggesztést alkalmaznak. A **PRONAR PDT260, PDT300, PDT340** fűkaszák központi felfüggesztéssel vannak ellátva, amely nagyon jó talajfelszín-követési képességet, tiszta és esztétikus vágást, valamint optimális vágási magasságot biztosít. A három fokozatú állítórendszer tartórugói – 70, 80 és 90 kg – (a talajtipustól függően: tözegetől a kötött száraz talajig) lehetővé teszik a fűkasza nyomásának állítását. A széles határok között változtatható dőlésszög (-16° – +11°) lehetővé teszi az egyenetlen és lejtős területeken történő munkavégzést. Három szállítási pozíció különbözteti meg a többi fűkaszától.



HÁTSÓ FÜGGESZTÉSŰ TÁRCSÁS FŰKASZA
PRONAR PDT340

Szállítási helyzet PRONAR PDK220



Munkahelyzet PRONAR PDK220



PRONAR PDT300



PRONAR PDT300





A **PRONAR** fűkaszákra szerelt **KONDITIONÁLÓ** gyorsítja a száradást, ami révén időt és üzemanyagköltséget takaríthat meg. Kondicionáló használatakor a vágással egy időben a fű puhítása is megtörténik, ezért a száradása gyorsabb. A kondicionálóval ellátott **PRONAR PDT260C** és **PDT300C** hátulra függesztett tárcsás fűkaszák modern anyagok és technológiák felhasználásával készültek, így a kaszák rendkívül funkcionálisak. A kondicionálóval szerelt **PDT260 C** és **PDT300C** fűkaszákat erőteljes könnyű szerkezet jellemzi, amelynek alapja a **PRONAR** gerendelyházban elhelyezett merevítőprofilal megerősített vágógerendelye. Az optimális kapacitású olajteknő kiváló hűtést biztosít. A cserélhető védőcsúszkák és a kiegészítő csúszótalpak edzett bóracélból készültek és kopásállóak. A **PRONAR** tárcsák ergonomikus és innovatív alakja alacsony vágási ellenállást és kisebb teljesítményigényt tesz lehetővé a vágóegység teljes szélességében.

Teljes szélesség munkahelyzetben [mm]	4500	4920
Teljes magasság munkahelyzetben [mm]	1300	1300
Hosszúság munkahelyzetben [mm]	1765	1765
Hosszúság szállítási helyzetben min/max [mm]	1765 / 3990	1765 / 4410
Szélesség szállítási helyzetben min/max [mm]	1735 / 1760	1735 / 1760
Magasság szállítási helyzetben min/max [mm]	1480 / 3320	1480 / 3740
Munkaszélesség [mm]	2600	3000
Rendszélesség min-max. [mm]	1300 / 1900	1500 / 2300
Ajánlott munkasebesség [km/h]	10	10
Teljesítmény (az ajánlott munkaszélességhez) [ha/h]	2,6	3
Önsúly [kg]	860	930
Min. teljesítményigény [kW/LE]	44 / 60	55 / 75
TLT fordulatszám [ford/perc]	540	1000
Függesztőrendszer	II. és III. kat. ISO 730-1	II. és III. kat. ISO 730-1
Tárcsák száma [darab]	6	7
Vágókések száma [darab]		
- bal	6	8
- jobb	6	6
Vágókések típusa	csavart	csavart
Tárcsák fordulatszáma [ford/perc]	3130	3000
Kondicionáló meghajtása	Szíjhajtásos hajtómű	Szíjhajtásos hajtómű
Hajtósíj mérete	SPB 1525	SPB 1525
Hajtósíjak száma [darab]	3	3
Talajfelszín-követési képesség [°]	+ 11 - 16	+ 11 - 16

Szállítási helyzet		
függőlegesen a traktor oldalánál	Hidraulikusan állítható	Hidraulikusan állítható
függőlegesen a traktor hátuljánál	Hidraulikusan állítható	Hidraulikusan állítható
vízszintesen a traktor hátuljánál	Hidraulikusan állítható (rövid idejű szállításokhoz ajánlott)	Hidraulikusan állítható (rövid idejű szállításokhoz ajánlott)
Szükséges hidraulikus csatlakozó	Egy kettősműködésű szakasz és egy kettősműködésű szakasz úszó pozícióval	Egy kettősműködésű szakasz és egy kettősműködésű szakasz úszó pozícióval



HÁTSÓ FÜGGESZTÉSŰ TÁRCSÁS FŰKASZA
PRONAR PDT300C

KÖNNYEN HASZNÁLHATÓ – a kések gyorsan cserélhetők

TARTÓS – a talajjal érintkező összes komponens edzett bóracélból készült

KÉNYELMES – kisebb zaj a köszörült fogú fogaskerekek használatára révén

UNIVERZÁLIS – a széles határok között változtatható dőlésszög lehetővé teszi az egyenetlen és lejtős területeken történő munkavégzést



A **PRONAR PDF300** és **PDF300C** első függesztésű tárcsás fűkaszák modern technológiák és anyagok felhasználásával készültek, így a fűkaszák rendkívül funkcionálisak rendelkeznek. A fűkaszák erős, könnyű szerkezetének alapja a **PRONAR** gerendelyházban elhelyezett merevítőprofilal megerősített vágógerendelye. Az optimális kapacitású olajteknő kiváló hűtést biztosít. A cserélhető védőcsúszkák és a kiegészítő csúszótalpak edzett bóracélból készültek és kopásállóak. A **PRONAR** első függesztésű fűkaszáin ergonomikus és innovatív alakú tárcsák (amelyek kisebb vágási ellenállást és alacsonyabb teljesítményigényt jelentenek vágóegységként a vágás teljes szélességében), kisebb zajt eredményező kiváló minőségű fogaskerekekkel szerelt két golyóscsapágyas stabil tárcsafüggesztés, valamint gyorsan cserélhető kések találhatók. A **PRONAR PDF300C** első függesztésű tárcsás fűkasza egy spirál alakban elhelyezett tuskéjú rendkondicionálóval van összekapcsolva. A kondicionáló dupla acél ujjai gumi rezgécscillapítóval szerelt V-típusú rendszerűek. A **PRONAR PDF300C** egy négy fokozatban állítható rendkondicionálóval és acél rendváltóval is fel van szerelve.

MŰSZAKI ADATOK:	PDF300	PDF300C
Teljes szélesség munkahelyzetben [mm]	3550	
Magasság munkahelyzetben [mm]	1280	
Hosszúság munkahelyzetben [mm]	1820	
Szélesség szállítási helyzetben (felemelt oldalvédőkkel) min/max [mm]	3150	3200
Munkaszélesség [mm]	3000	
Rendszélesség min-max. [mm]	1200 / 2000	1500 / 2300
Ajánlott munkasebesség [km/h]	10	
Teljesítmény (az ajánlott munkaszélességhez) [ha/h]	3	
Önsúly [kg]	780	1020
Min. teljesítményigény [kW/LE]	44 / 60	55/75
TLT fordulatszám [ford/perc]	1000	
Felfüggesztés	Első függesztőmű II. kat. ISO 730-1	
Rásegítés	Mechanikus (rugók)	
Tárcsák száma [darab]	7	
Vágókések száma [darab]		
- bal	8	
- jobb	6	
Vágókések típusa	csavart	
Kések mérete [mm]	120x49x4 ø21	
Tárcsák fordulatszáma [ford/perc]	3000	
Talajfelszín-követési képesség [°]		
- fel	+ 7	
- le	-6	
Szállítási helyzet – vízszintesen a traktor elejénél	A fűkasza munkahengerére és a függesztőműre emelve	
Szükséges hidraulikus csatlakozó	Hidraulikus csatlakozás a traktor elejénél	
Kondicionáló meghajtása	-	Szíjhajtásos hajtómű
Hajtósíj mérete	-	SPB 1750
Hajtósíjak száma	-	3

KÖNNYEN HASZNÁLHATÓ – könnyen cserélhető kések a gerendely elején és hátulján

ERŐS – a talajjal érintkező minden komponens edzett bóracélból készült

KÉNYELMES – kisebb zaj a köszörült fogú fogaskerekek használatára révén

UNIVERZÁLIS – széles határok között változtatható dőlésszög lehetővé teszi az egyenetlen és lejtős területeken történő munkavégzést

ELSŐ FÜGGESZTÉSŰ TÁRCSÁS FŰKASZA **PRONAR PDF300C**



PRONAR PDF300C



ELSŐ FÜGGESZTÉSŰ TÁRCSÁS FŰKASZA PRONAR PDF390



A **Pronar PDF390** első függesztésű tárcsás fűkasza új anyagok és technológiák felhasználásával készült rendkívüli funkcionalitású modern konstrukció. Modern kialakítása, kompakt, erős és könnyű szerkezete különbözteti meg a többi terméktől.

A **PRONAR PDF 390** tárcsás fűkasza gerendelyházban elhelyezett merevítőprofilal megerősített vágógerendellyel rendelkezik.

Az optimális kapacitású olajteknő kiváló hűtést biztosít. A cserélhető védőcsúszkák és a kiegészítő csúszótalpak edzett bóracélból készültek és kopásállóak.

A **PRONAR** tárcsás fűkaszák ergonomikus és innovatív alakú tárcsákkal rendelkeznek, amelyek alacsony vágási ellenállást és kis teljesítményigényt jelentenek egyenként a vágás teljes szélességében.

A **Pronar PDF390** első függesztésű fűkasza beállítása olyan, hogy együtt működjön a mellő TL-vel (900 ford/perc) rendelkező **FORTSCHRITT E301-E303** sorozatú önjáró fűkaszával.



ELSŐ FÜGGESZTÉSŰ TÁRCSÁS
FŰKASZA **PRONAR PDF390**

Teljes szélesség munkahelyzetben [mm]	4420
Teljes magasság [mm]	1240
Hosszúság kiegészítő hajtáskészlettel / hajtáskészlet nélkül [mm]	1880 / 2580
Szélesség szállítási helyzetben [mm]	4000
Munkaszélesség [mm]	3900
Rend szélessége [mm]	1900
Ajánlott munkasebesség [km/h]	10
Teljesítmény (az ajánlott munkaszélességhez) [ha/h]	4
Önsúly [kg]	730
Meghajtás	A FORTSCHRITT önjáró fűkasza oldalsó TL tengelye
Felfüggesztés	A FORTSCHRITT önjáró fűkasza eredeti felfüggesztése
A keret típusa	Merev, állítható kaszagerendely-billentéssel
Vágásmagasság-állítás	A kaszagerendely billentésével
Tárcsák száma [darab]	9
Vágókékek száma [darab]	
bal	10
jobb	8
Vágókékek típusa	csavart
Kékek mérete [mm]	120x49x4 Ø21
Tárcsák fordulatszáma [ford/perc]	3180
Talajfelszín-követési képesség [°]	A FORTSCHRITT önjáró fűkasza eredeti felfüggesztésén

PRONAR PDF390



PRONAR PDF390



KÉTOLDALAS HÁTSÓ FÜGGESZTÉSŰ TÁRCSÁS FŰKASZA PRONAR PDD830/PDD830C



A **PRONAR PDD830** egy kétoldalas tárcsás fűkasza, amely kiváló választás a nagy fűterülettel rendelkező gazdák számára. Kiválóan helyettesíti a drága önjáró kaszálógépeket. A fűkasza-kombinációk két darab 3 méter széles, hátulra függeszthető, tartókeretre rögzített tárcsás fűkaszból állnak (bal és jobb). 8,3 m-es munkaszélesség is elérhető a 3 m munkaszélességű, első függesztésű Pronar **PDF300** tárcsás fűkaszával való kombinálásával. A hidraulikus védelem lehetővé teszi, hogy a vágóegység felemelkedjen és hátrafelé lendüljön, ha akadályba ütközik.

A **PRONAR PDD830C** kétoldalas tárcsás fűkasza rendelkezik a **PRONAR PDD830** minden előnyével, amelyet egy rendkondicionáló egészít ki.

A **PRONAR PDD830C** fűkaszában található rendkondicionálónál négy fokozatban állítható a szársértés, és spirálisan elrendezett, szabadon álló rezgécillapítással ellátott acéltüskékkel rendelkezik.

Teljes szélesség munkahelyzetben [mm]	8880	
Teljes magasság munkahelyzetben [mm]	1310	
Szélesség szállítási helyzetben [mm]	2600	
Magasság szállítási helyzetben [mm]	3950	
Talajtól mért távolság szállítási helyzetben [mm]	200	
Munkaszélesség [mm]	8300* (2x3000)	
Rendszélesség min-max. [mm]	2 x (1200 / 2000)	2 x (1500 / 2300)
A kaszálás során az átfedés [mm]	350*	
Teljesítmény [ha/h]	8*	
Önsúly [kg]	1390	1890
Min. teljesítményigény [kW/LE]	88 / 120*	110 / 150*
TLT fordulatszám [ford/perc]	1000	
Felfüggesztés	II. és III. kat ISO 730-1	
Tárcsák száma [darab]	2 x 7	
Vágókékek száma [darab]		
Bal	16	
Jobb	12	
Vágókékek típusa	csavart	
Kékek mérete [mm]	120x49x4 Ø21	
Tárcsák fordulatszáma [ford/perc]	3000	
Talajfelszín-követési képesség [°]		
Fel	+ 11	
Le	- 16	
Szállítási helyzet - függőlegesen a traktor oldalainál	Hidraulika beállításai	
Szükséges hidraulikus csatlakozó	Egy kettősműködésű szakasz és egy kettősműködésű szakasz úszó pozícióval	

* a min. 3 m munkaszélességű első függesztésű tárcsás fűkaszával együtt

PRONAR PDD830

KÖNNYŰ HASZNÁLAT – kiegészítő kécserelelő csap a kékek gyors cseréjére érdekében a kaszagerendely elején és hátulján, ami csökkenti a szervizelési időket.

TARTÓS – cserélhető csúszótalpak védik a vágórendszert a sérülésektől és elnyelik a szerkezetet ért ütések

BIZTONSÁGOS – hidraulikus szelep emeli fel és hajtja hátra a kaszagerendelyt, ha az hirtelen akadályba ütközik

HATÉKONY – alacsony teljesítményigény, nagy vágószélesség, 1000 ford/perc fordulatszám

PONTOS – egyenletes vágás a teljes munkaszélesség mentén



PRONAR PDD830C – szállítási helyzet



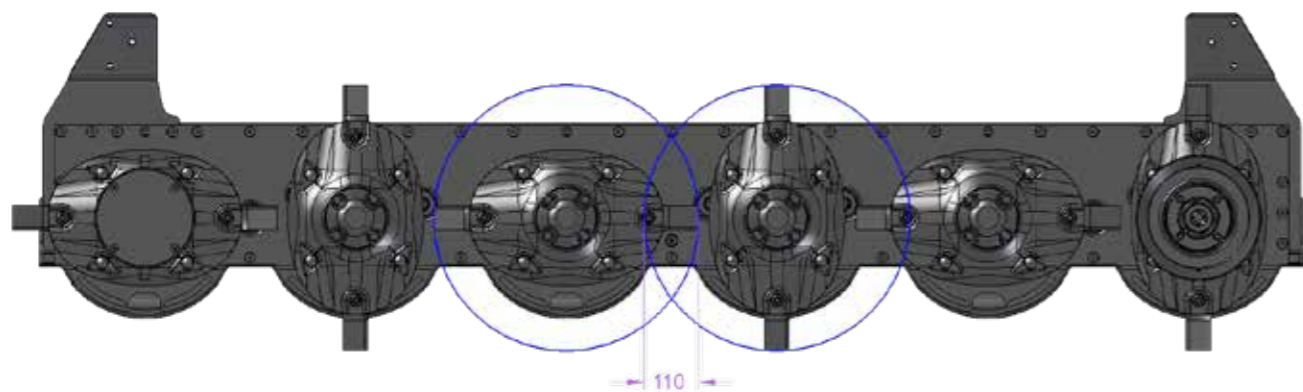
A **PRONAR KASZAGERENDELY** egy erős, a gerendely házába épített merevítőprofilal ellátott szerkezet.

Az optimális kapacitású olajteknő kiváló hűtést biztosít. A cserélhető csúszkák és a védelmet biztosító csúszótalpak kopásálló edzett acélból készültek. A Pronar innovatív alakú tárcsái kisebb vágási ellenállást és alacsonyabb teljesítményigényt jelentenek vágóegységként a vágás teljes szélességében, kisebb zajt eredményező kiváló minőségű fogaskerekekkel kiegészített két golyóscsapágyas stabil tárcsafelfüggesztéssel, valamint gyorsan cserélhető késekkel vannak ellátva.



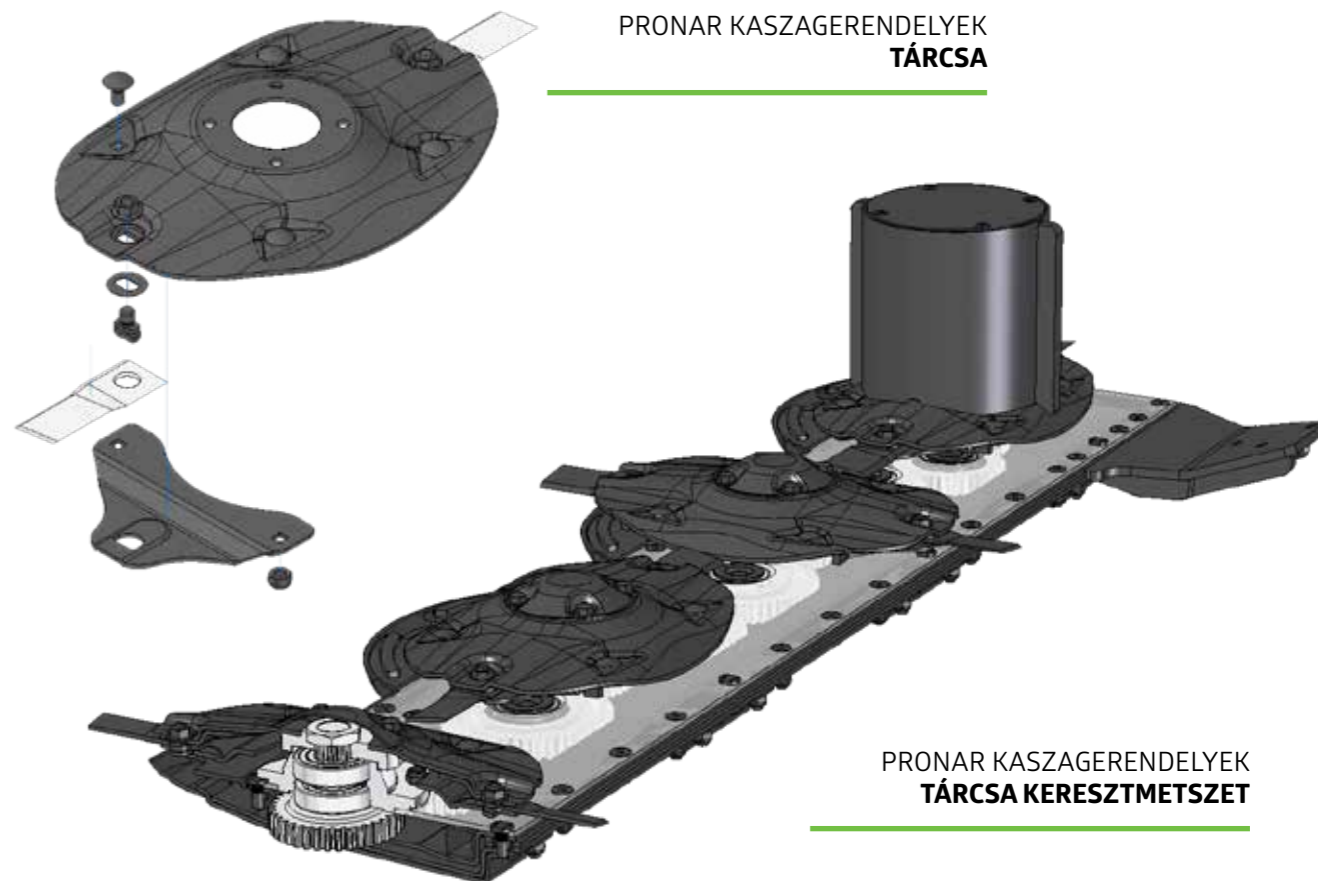
**PRONAR KASZAGERENDELYEK
KIEGÉSZÍTŐ VÉDŐ CSÚSZÓTALPAI**

Kiegészítő cserélhető csúszótalpak a nehéz körülmények közti jobb védelem és a tengelycsatlakozáshoz való könnyebb hozzáférés érdekében



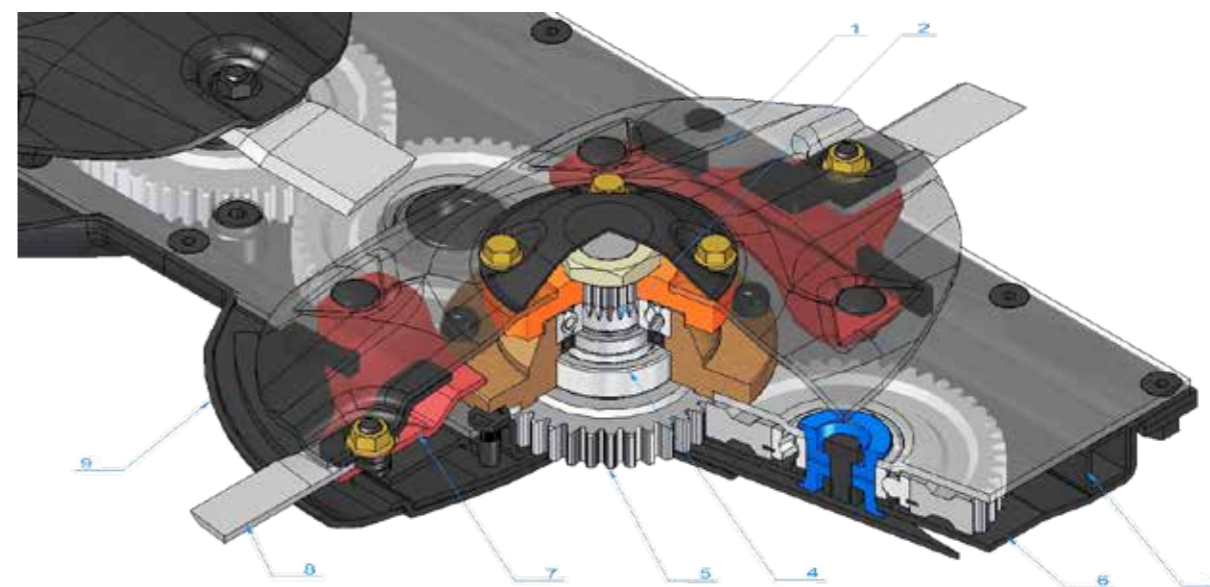
**PRONAR KASZAGERENDELYEK
ROBUSZTUS SZERKEZET MEREVÍTŐ PROFILLAL**

A kaszált terület átfedése – 110 mm



**PRONAR KASZAGERENDELYEK
TÁRCSA**

**PRONAR KASZAGERENDELYEK
TÁRCSA KERESZTMETSZET**



- 1 – edzett bóracélból készült innovatív alakú tárcsák, amelyek kisebb vágási ellenállást és nagyobb kopásállóságot biztosítanak
- 2 – moduláris kialakítás biztosítja az alkatrészek gyors cseréjét
- 3 – a vágógerendely házába épített merevítőprofilal megerősített vágógerendely
- 4 – két golyóscsapágy által biztosított stabil rögzítés
- 5 – köszörült fogakkal készült, jobb minőségű fogaskerekek a kisebb zaj érdekében
- 6 – optimális kapacitású olajteknő a tökéletes hűtés érdekében
- 7 – a kések gyors cseréjét biztosító rendszer, bóracélból készült edzett tartókkal
- 8 – 120 mm hosszú szilárd, hajlított kések
- 9 – edzett bóracélból készült cserélhető csúszkák

- a vágási magasság a kaszagerendely dőlésszögének változtatásával 30–70 mm között állítható
- a kaszagerendely előtt a középső helyzetben történő késcsere csökkenti a kések elvesztésének esélyét



Az új **PWP460** szénaforgató egy minden gazdaság számára szükséges eszköz. A frissen kaszált fű vagy a kissé megszáradt széna szétterítésére szolgál, hogy gyorsítsa a száradási folyamatot. A szétterítéssel rövid idő alatt, minimális veszteséggel érjük el a levágott takarmány optimális nedvességtartalmát. Az új **PWP460** szénaforgató tökéletes eszköz a tejgazdaságok és húsmarhatenyésztő gazdaságok számára, ahol számít az idő és a kiváló minőségű takarmánykihozatal. A **PWP460** egy legalább 30 LE-s traktort igényel, így használható kis- és közepes méretű gazdaságokban is.

A **PRONAR PWP530** szénaforgató egy rotoros eszköz. Arra tervezték, hogy szétterítse a lekaszált zöldtakarmányt vagy szénát, vagy megforgassa és szétszórja a lekaszált növényeket a megművelt földeken és kaszálókon. A **PRONAR PWP530** szénaforgató egyszerűen használható és nagyon gazdaságos, így tökéletes választás minden gazdaság számára. A szénaforgató munkaszélessége 5,3 m, és a négy rotor mindegyikén hét munkakar található. Ennek köszönhetően nagy munkateljesítmény érhető el vele (5,3 ha/h). A lengéscsillapítást tartalmazó aktív felfüggesztés kiváló talajkövetési tulajdonságot biztosít.



MŰSZAKI ADATOK	PWP460	PWP530
Teljes hosszúság	mm 2400	2550
Szélesség munka- / szállítási helyzetben	mm 5000/2990	5650/2990
Magasság munka- / szállítási helyzetben	mm 1700/3900	1810/3900
Munkaszélesség	mm 4600	5300
Rotorok száma	db 4	4
Munkakarok száma rotoronként	db 6	7
Felfüggesztés típusa	aktív, lengéscsillapítással	aktív, lengéscsillapítással
Függesztőszerkezet	I. és II. kat. ISO 730-1	I. és II. kat. ISO 730-1
Központi hajtómű típusa	nedves (olajfürdős)	nedves (olajfürdős)
A rotorok hajtásának típusa	karbantartást nem igénylő (zsír kenésű)	karbantartást nem igénylő (zsír kenésű)
Túlterhelés elleni védelem	Tengelykapcsoló 900Nm	Tengelykapcsoló 900Nm
Minimális vonóerőigény	kW/LE 30/22	22/30
Maximális TLT-fordulatszám	ford/perc 540	540
Tömeg	kg 600	685
Ajánlott munkasebesség	km/h 10	10
Munkahatékonyság	ha/h 4,6	5,3
Gumiabroncsok	16 x 6.5 – 8 (6PR)	16 x 6.5 – 8 (6PR)
Szükséges hidraulikus csatlakozók	Egy kettősműködésű szakasz úszóhelyezettel	Egy kettősműködésű szakasz úszóhelyezettel
A szórás szög beállítása	Kézzel, mindegyik keréknél külön, 13°, 19°	Kézzel, mindegyik keréknél külön, 13°, 16°, 19°
A tábla széle közelében történő terítés	Kézi kerékbeállítás után (minden kerék külön állítandó)	Kézi kerékbeállítás után (minden kerék külön állítandó)
A rotorok szállítási helyzetbe emelése	Hidraulikusan – szinkronizált	Hidraulikusan – szinkronizált
Talajfelszín-követési képesség:		
- fel	max. 30°	max. 30°
- le	max. 6°	max. 6°

PWP460 szénaforgató

PWP530 szénaforgató



Arra tervezték, hogy szétterítse a lekaszált zöldtakarmányt vagy szénát, vagy megforgassa és szétszórja a lekaszált növényeket a megművelt földeken és kaszálókon. A **PRONAR PWP770** szénaforgató hat rotorjának mindegyikén hét munkakar található. Ennek köszönhetően nagy munkateljesítmény érhető el vele (7,7 ha/h). A lengéscsillapítást tartalmazó aktív felfüggesztés kiváló talajkövetési tulajdonságot biztosít.

A PWP770 MŰSZAKI ADATAI

Teljes hosszúság	mm	2550
Szélesség munka- / szállítási helyzetben	mm	8275/2990
Magasság munka- / szállítási helyzetben	mm	1810/3900
Munkaszélesség	mm	7700
Rotorok száma	db	6
Munkakarok száma rotoronként	db	7
Felfüggesztés típusa	-	aktív, lengéscsillapítással
Függesztőszerkezet	-	I. és II. kat. ISO 730-1
Központi hajtómű típusa	-	nedves (olajfürdős)
A rotorok hajtásának típusa	-	karbantartást nem igénylő (zsír kenésű)
Túlterhelés elleni védelem	-	Tengelykapcsoló 1200Nm
Minimális vonóerőigény	kW/LE	37/50
Maximális TLT-fordulatszám	ford/perc	540
Tömeg	kg	915
Ajánlott munkasebesség	km/h	10
Munkahatékonyság	ha/h	7,7
Gumiabroncsok	-	16 x 6.5 – 8 (6PR)
Szükséges hidraulikus csatlakozók	-	Egy kettősműködésű szakasz úszóhelyezettel
A szórás szög állítása	°	Kézzel, mindegyik keréknél külön, 13°, 16°, 19°
A tábla széle közelében történő terítés	-	Kézi kerékbeállítás után (minden kerék külön állítandó)
A rotorok szállítási helyzetbe emelése	-	Hidraulikusan – szinkronizált
Talajfelszín-követési képesség:	°	
- fel		max. 30°
- le		max. 6°
Külső szakasz		
- fel		max. 6°
- le		max. 6°

KOMPATIBILIS – minden olyan traktorhoz csatlakoztatható, amelyek I és II kat. függesztőművel rendelkezik

HATÉKONY – kis mérete ellenére a teljesítménye 7,7 ha/h

FUNKCIONÁLIS – rugalmas ujjak a rotor bal- és jobb irányban történő forgása érdekében

MEGHAJTÁS – a rotorok hajtóművei hermetikusan szigeteltek, zsír kenésűek, karbantartást nem igényelnek



PWP770 szénaforgató



RENSODRÓK

PRONAR ZKP300 / ZKP350 / ZKP420 / ZKP460T

A rendsodrók segítik a zöldtakarmányok gyors rendre sodrását. A gépek rendkívül hatékonyak, egyszerű konstrukciójuk révén a piacon elérhető valamennyi traktortípussal használhatók. A **ZKP300** egy nyolc munkakaros, 3 m munkaszélességű egyrotoros rendsodró. Minden munkakaron három gereblyevilla van párban. A **ZKP350** egy nyolc munkakaros, 3 m munkaszélességű egyrotoros rendsodró. Minden munkakaron három gereblyevilla van párban. A **ZKP420** egy tizenegy munkakaros, 4,2 m munkaszélességű egyrotoros rendsodró. Minden munkakaron négy páros gereblyevilla van.

Az új Pronar **ZKP460T** rendsodró az előző függesztett rendsodrókkal szemben egy vontatott kivitelű rendsodró. Az új modellt elsősorban a kisgazdaságok számára tervezték. A **ZKP460T** tizenkét munkakarral rendelkezik, és mindegyik munkakaron négy páros gereblyevilla van. Egyszerű kivitele révén vonzó ár és hosszú élettartam jellemzi. A **ZKP460T** még a legkisebb traktorokkal is kiemelkedő teljesítményt kínál.

Hossz munka- / szállítási helyzetben	mm	3030/2190	3250/2430	3730/2875	5477/4706
Munkaszélesség	mm				
- minimum		3135	3405	4015	4175
- maximum		3635	3905	4515	4675
Szélesség szállítási helyzetben	mm	1110	1110	1615	2360
Magasság munka- / szállítási helyzetben	mm	1120/1855	1120/1985	1175/2280	1242/2700
Munkaszélesség	mm	3000	3500	4200	4600
Gereblyevillák száma karonként	db	8	9	11	12
Gereblyevillák száma karonként	db	3	3	4	4
Felfüggesztés	-	fix	fix	aktív, lengéscsillapítással	Csuklós vonórúd
Függesztőrendszer	-	Fix, I. és II. kategória	I. és II. kategória	I. és II. kategória	Függőleges gerendely
Futómű	-	két kerék	két kerék	négy kerék tandem elrendezésben	négy kerék tandem elrendezésben
Központi hajtómű típusa	-	nedves (olajfürdős)	nedves (olajfürdős)	nedves (olajfürdős)	nedves (olajfürdős)
Túlterhelés elleni védelem	-	tengelykapcsoló 600 Nm	tengelykapcsoló 600 Nm	tengelykapcsoló 900 Nm	tengelykapcsoló 1000 Nm
Teljesítményigény	kW/LE	15/20	18/25	22/30	22/30
TLT-fordulatszám	ford/perc	540	540	540	540
Tömeg	kg	290	315	500	680
Ajánlott munkasebesség [km/h]	km/h	10	10	10	10
Munkahatékonyság	ha/h	3	3,5	4,2	4,6
Gumiabroncsok	-	15x6,0-6	15x6,0-6	15x6,0-6	16x6,5-8(6PR)

RENSODRÓ 420
PRONAR ZKP300



RENSODRÓ 420
PRONAR ZKP350



HATÉKONY – a kis méret ellenére a teljesítménye 3–4 ha/h
KÖNNYEN HASZNÁLHATÓ – a kezelő egyszerűen beállíthatja a szükséges paramétereket
MEGBÍZHATÓ – a rugalmas gereblyeujjak nagyon tartós, 9,5 mm vastag acélból készültek
MODERN – olajfürdős rotorhajtás



PRONAR ZKP420 rendsodró



PRONAR ZKP460T rendsodró



PRONAR ZKP800 kétrotoros rendsodró



PRONAR ZKP800 kétrotoros rendsodró

KÉTROTOROS RENDSODRÓ PRONAR ZKP800

A rendsodrók segítik a zöldtakarmányok gyors rendre sodrását. A gépek rendkívül hatékonyak, egyszerű konstrukciójuk révén a piacon elérhető valamennyi traktortípussal használhatók.

A **ZKP800** munkaszélessége 7-8 m, amely hidraulikusan állítható. A kézzel rögzíthető szélesség biztosítja a 7 ha/h teljesítményt. A beállításoktól függően a rend szélessége 0,9-1,9 m között változtatható. A forgó vonószerkezet gondoskodik arról, hogy a rendsodró mindig a traktor mögött haladjon. A vonórúd végén lévő elforduló kerék jobb kormányozhatóságot biztosít. A rotorok kettős tengelyrendszere pontos talajkövetést tesz lehetővé. Az oldalirányban és a haladási irányban szabadon elforduló vonószerkezet optimális talajkövetést biztosít.

ZKP800 MŰSZAKI ADATOK

Teljes hossz munka- / szállítási helyzetben [mm]	5400/5400
Szélesség munka- / szállítási helyzetben [mm]	7500/2800
- minimum	8500/2800
- maximum	
Magasság munkahelyzetben [mm]	1450
Magasság szállítási helyzetben [mm]	
- gereblyék leszerelve	3550
- gereblyék felszerelve	4200
Munkaszélesség [mm]	7000-8000
Rend szélessége [mm]	900-1900
Rotorok száma [db]	2
Munkakarok száma [db]	11
Gereblyevillák száma karonként [db]	4
Felfüggesztési rendszer	I. és II. kat. (ISO 730-1)
A vonórúd elforduló kereke	Pneumatikusan a kettős tengelyen, elsőtengely-kormányzás
A rotorok hajtórendszere	tandem típusú 6 kerékkel
A rotorok fogaskerekeinek típusa	száraz (zsírral kent)
Túlterhelés elleni védelem WPT	Egyirányú és túlterhelés elleni tengelykapcsoló 900 Nm
Teljesítményigény [kW/LE]	59/80
TLT fordulatszáma WOM [ford/perc]	540
Tömeg [kg]	1940
Ajánlott munkasebesség [km/h]	10
Gumiabroncsok:	
- hajtásrendszer	10,0/75-15,3
- motoros hajtásrendszer	
Elektromos rendszer feszültsége [V]	16x6,5-8(6PR)
Szükséges hidraulikus csatlakozók	12
Munkaszélesség állítása	kétoldalas egyszakaszos + kétoldalas egyszakaszos úszóhelyzettel
rotorok emelése és süllyesztése	hidraulikus és szinkronizált rendszer

A rugalmas gereblyeujjak nagyon tartós acélból készültek



KOMPATIBILIS – I. és II. kategóriájú traktorokkal használható

HATÉKONY – kis mérete ellenére a teljesítménye 3 ha/h

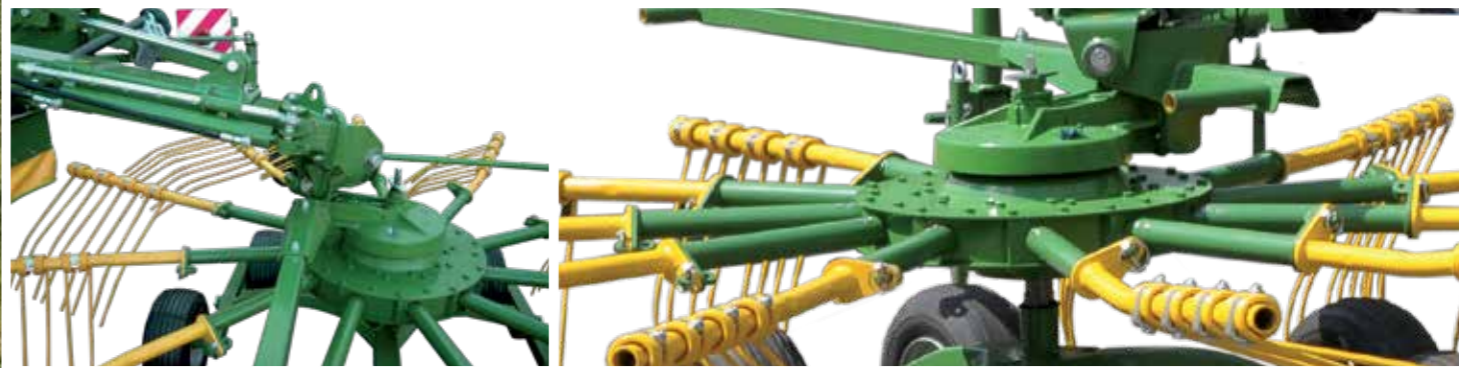
KÖNNYEN HASZNÁLHATÓ – a kezelő egyszerűen beállíthatja a szükséges paramétereket

MEGHAJTÁS – hermetikusan zárt rotorhajtómű, zsírral kent (folyamatos kenés), karbantartást nem igényel

FUNKCIONÁLIS – azonos kialakítású rugalmas gereblyeujjak – nincs különbség a bal- és a jobb ujjak között

Hidraulikus munkahengerek állítják a gép munkaszélességét – 7-8 m

A PRONAR saját tervezésű száraz rotoros hajtóműve



KÖRBÁLÁZÓK PRONAR Z500K, Z500G, Z500R



A **PRONAR Z500K** körbálázó egy modern és hatékony körbálázó. Fixkamrás körbálázó, amely a bálák hengeresre tömörítésével nagy bálátömörtséget biztosít. Szalma, szalastakarmány és vágott fű bálázására tervezték. A dupla kötésű zsinag felgyorsítja a kötés folyamatát és megakadályozza a kioldódást. A hátsó feltekerést terelő rendszerben található gumiszerű rugók garantálják a nagy bálásűrűséget, mely fontos a silótakarmány minősége szempontjából.

Üres tömeg [kg]	2220
Méret (hossz x szélesség x magasság) [mm]	3490x2460x2220
Kamra átmérője [mm]	1200
Kamra szélessége [mm]	1200
Rendfeszedő szélessége [mm]	1800
Bedobóujjak száma [db]	96 (2 x 48)
Teljesítményigény [kW/LE]	40,4/55
TLT fordulatszám [ford/perc]	540
A traktor hidraulikatácsolóinak száma [db]	4 (2 pár)
Kötözés	Duplacsomós kötöző
Bálatömörítés	3 lépésben
Hidraulikus rendszer névleges nyomása [bar]	160
Gumiabroncsok	400/60-15,5

Az állítható gumikerekekkel ellátott 1,8 m széles rendfeszedő biztosítja az alapanyag pontos begyűjtését.



Fix kamrás bálázó lánchajtással



UNIVERZÁLIS – ideális szalma, szalastakarmány és vágott fű bálázására

KÉNYELMESEN ÜZEMELTETHETŐ – a körbálázó vezérlőpaneljét a traktor fülkéjébe helyezve a kezelő teljesen irányítása alatt tarthatja a két gépet

MEGHIBÁSODÁS MENTES – tökéletesen megtervezett rendszer adagolja az alapanyagot a bálakamrába

GAZDASÁGOS – a bálakidobó lehetővé teszi a bála kamrából történő kirakását anélkül, hogy meg kellene állnia, ami felgyorsítja a munkavégzést.

KÖRNYEZETBARÁT – környezetvédelmi szempontok alapján tervezték



A görgős lánc lehetővé teszi száraz és nedves anyagok begyűjtését egyaránt



PRONAR Z500G körbálázó – a láncfalpas járószerkezet lehetővé teszi a nedves talajon történő munkavégzést

A **PRONAR Z500G** körbálázó magában foglalja a Z500 minden előnyös tulajdonságát. Szalma, széna és vágott fű bálázására tervezték, különösen alkalmas a nedves területeken található fű és nád bálázására. Az ilyen körülmények közötti munkavégzéshez láncfalpas futóművel szerelt, amely sárkaparóval is kiegészíthető. A talaj és a fűfelület védelme érdekében speciális gumibetétekkel van ellátva a járószerkezet. A kőzúton is használható.

Üres tömeg [kg]	3060
Méret (hossz x szélesség x magasság) [mm]	3780x2737x2430
Kamra átmérője [mm]	1200
Kamra szélessége [mm]	1200
Rendfeszedő szélessége [mm]	2035
Bedobóujjak száma [db]	112 (2x56)
Teljesítményigény [kW/LE]	47,8/65
TLT fordulatszám [ford/perc]	540
A traktor hidraulikatácsolóinak száma [db]	4 (2 pár)
Rotor átmérője [mm]	423
A vágórendszerben lévő kések száma [db]	15
Minimális vágási hossz [mm]	67
Kötözés	4 (2 pár)
A kötözés számának beállítása	1,2–3,2
Hidraulikus rendszer névleges nyomása [bar]	160
Gumiabroncsok	400/60-15,5

Z500G MŰSZAKI ADATOK:

Üres tömeg [kg]	2800
Méret (hossz x szélesség x magasság) [mm]	4090x3760x2300
Kamra átmérője [mm]	1200
Kamra szélessége [mm]	1200
Rendfeszedő szélessége [mm]	1800
Bedobóujjak száma [db]	96 (2 x 48)
Teljesítményigény [kW/LE]	40,4/55
TLT fordulatszám [ford/perc]	540
A traktor hidraulikatácsolóinak száma [db]	4 (2 pár)
Kötözés	Duplacsomós kötöző
A bála tömörítése	3 lépésben
Hidraulikus rendszer névleges nyomása [bar]	160
Futómű és felfüggesztés	Két, egyenként 800 mm széles gumivehder két független háromszög alakú keresztlengőkaron

A **PRONAR Z500R** -Z500R körbálázó a Z500 körbálázó egy új, továbbfejlesztett változata. A gépen terményaprító rotor található. A rotor alkalmazása hatással van a bála sűrűségére, mivel így minimális levegő kerülhet a takarmány közé. A körbálázón új típusú 2035 mm széles rendfeszedő található, ami tovább növeli a gép termelékenységét.

FUNKCIONÁLIS – A rotor gondoskodik a zöldtakarmány hatékony aprításáról, állandó kiváló bálaminőséget és tömörséget biztosítva ezzel.

A **PRONAR Z500R** körbálázó



BÁLACSOMAGOLÓK PRONAR Z245 / Z245/1



A **PRONAR Z245** bálacsomagoló a közepes és a nagyméretű gazdaságok számára tervezték. Önrakodó és önűritő rendszere csökkenti a csomagolás ciklusidőjét. A rakodókarok lehetővé teszik a bála csomagolóasztalra helyezését megállás nélkül. A bálacsomagoló rendelkezik egy rakodókarrendszerrel, amely előlről szedi fel a bálákat. A forgóasztalról kétféle módon lehet lerakodni a bálákat: oldalra vagy előre. A négy funkciót irányító LCD vezérlőpanellel rendelkező elektromos vezérlőrendszer opcionálisan szerelhető a **Z245** bálacsomagolóra.

Tömeg [kg]	2070
Hosszúság szállítási- / munkahelyzetben [mm]	4876/5560
Szélesség szállítási- / munkahelyzetben [mm]	2494/3790
Maximális magasság [mm]	2665
Szélesség [mm]	1200, 1500
Bála átmérője [mm]	1080
Megengedett bálátömeg [kg]	1100
A csomagolófólia szélessége [mm]	500 vagy 750
Teljesítményigény [LE/kW]	35,3/48
Szükséges hidraulikus csatlakozók [db]	2 (1 pár)
Felfüggesztés	Egy tengely, merev
Gumiabroncsok	340/55-16
Maximális sebesség [km/h]	30

GAZDASÁGOS – önrakodó rendszere révén a traktor megállása nélkül történik a rakodás

KÉNYELMES – a hidraulikus vágónak és a csomagoló számlálónak köszönhetően a bálacsomagoló a traktor fülkéjéből üzemeltethető

FUNKCIONÁLIS – könnyen használható és gyorsan a traktorra csatlakoztatható

GAZDASÁGOS – alacsony üzemeltetési költségek

PRONAR Z245 BÁLACSOMAGOLÓ



A csomagolófólia vágórendszere elvágja és kezdési pozícióban tartja a fóliát a következő bála csomagolásához



A **PRONAR Z245/1 bálacsomagoló** rendelkezik egy rakodókarral, amely oldalról szedi fel a bálákat (a bálacsomagoló a körbálázó haladását követi). A rakodókarok lehetővé teszik a bála csomagolóasztalra helyezését megállás nélkül. A bálacsomagoló alapfelszereltségéhez tartozik a hidraulikus vágómechanizmus, amivel idő takarítható meg. A forgóasztalról kétféle módon lehet lerakodni a bálákat: oldalra vagy előre, ahonnan könnyedén pótkocsira rakható.

INNOVATÍV – a bála lerakása két irányba történhet

FUNKCIONÁLIS – a bála megállás nélkül történő csomagolóasztalra helyezése

ERGONOMIKUS – a hidraulikus elosztótömbbel a kezelő a traktor fülkéjéből irányíthatja a folyamatot

Tömeg [kg]	1650
Hosszúság szállítási- / munkahelyzetben [mm]	5890/6100
Szélesség szállítási- / munkahelyzetben [mm]	2220/3370
Maximális magasság [mm]	2570
Szélesség [mm]	max. 1250
Bála átmérője	maximum 1080 [mm]
Megengedett bálátömeg [kg]	1000
A csomagolófólia szélessége [mm]	500 vagy 750
Teljesítményigény [LE/kW]	35,3/48
Szükséges hidraulikus csatlakozók [db]	2 (1 pár)
Felfüggesztés	Egy tengely, merev
Gumiabroncsok	340/55-16
Maximális sebesség [km/h]	30

PRONAR Z245/1 BÁLACSOMAGOLÓ



Oldalról történő bálarakodás



Bálák lerakódása történhet oldalra vagy előre



PRONAR Z245/1 bálacsomagoló

BÁLASZÁLLÍTÓ PÓTKOCSIK PRONAR T022 / T022M / T025 T025M / T025KM



A **PRONAR** a számos többi gép mellett nagyon népszerű bálaszállító pótkocsikat is kínál.

A bálaszállító pótkocsik acélból készül, oldalperemmel ellátott sík rakodófelülettel rendelkeznek, és elől és hátul felhajtható korlátok találhatók rajtuk. Többnyire szalma-, széna és szilázsbalák szállítására használják őket. Műszakilag megengedett 40 km/h maximális sebességének köszönhetően a pótkocsi tökéletesen alkalmas a hosszú távú szállításra. Tartósak, megbízhatóak és még nehéz terepen is kiállják a próbát – a szántóföldön és a mezőn egyaránt. A továbbfejlesztett **PRONAR T022 és T025 – PRONAR T022M és T025M** pótkocsiváltozatok 4 mm vastag megerősített padlózattal készülnek. A rakfelületek egyetlen központi hegesztéssel készülnek, ami jelentősen hozzájárul a korrózió megakadályozásához. A **T025M** modellre oszlopokat szerelve megszületett az új, rönkfa szállítására alkalmas **PRONAR T025KM** modell. Ez a típus felszerelhető 8 oldalsó oszloppal és/vagy 4 oszloppal elől és 4 oszloppal hátul.

ROBUSZTUS – könnyű, stabil konstrukció és optimális padlóvastagság

HATÉKONY – A korlátok magassága két fokozatban a szállított bálákhoz igazítható, alacsony rakfelület a könnyű rakodás érdekében

UNIVERZÁLIS – a rakodótér szélessége az eur-raklapok és euro-ládák szállításához megfelelő

AZ EURÓPAI SZABVÁNYOKNAK MEGFELELŐEN KÉSZÜLT – az EU irányelveknek megfelelő beépített aláfutásgátló, jóváhagyással rendelkező rugós vonórudak

IRÁNYÍTHATÓ – optimális távolság a kerekek és a tengelyek között, széles gumibroncok a mezőn és a szántóföldön történő munkavégzéshez

Műszakilag megengedett össztömeg [kg]	11 000		13 000	
Hivatalosan megengedett össztömeg [kg]	10 000		12 000	
Teherbírás [kg]	7360	7300	9040	8980
Üres tömeg [kg]	2640	2700	2960	3110
Rakodótér felülete [m ²]	16,4 (17,7*)			
Rakodórámpa hossza [mm]	6495		6495	
Rakodófelület hossza [mm]	6740 (7270*)		6740 (7270*)	
Rakodófelület szélessége ** [mm]	2435	2517/2410	2435	2517/2410
Méret: hossz***/szélesség/magasság [mm]	9135/2500/2780		9135/2550/2860	
Korlátok magassága, a rakfelülettől mérve [mm]	1680			
Padlózat vastagsága [mm]	3	4	3	4
Rakfelület magassága, a talajtól mérve [mm]	1100	1150	1180	
Nyomtáv [mm]	1730		1820	
Felfüggesztés	Parabola-laprugók			
Gumiabroncsok	400/60-15,5		500/50-17	
Maximális sebesség [km/h]	40			
Minimális vonóerőigény: [LE/kW]	67,6/49,7		72,8/53,5	

* A rakfelületet meghosszabbító hátsó segédkerettel
** EUR-raklapok szállítására alkalmas szélesség
*** Normál rakfelüethossz visszatolt segédkerettel

PRONAR T022M



BÁLASZÁLLÍTÓ PÓTKOCSI PRONAR T024 / T024M



Megbízható, meghibásodás mentes és nagyon sokoldalú sík rakfelületű pótkocsi. A tandem futóművel rendelkező **PRONAR T024** tökéletes megoldás nagy terjedelmű áruk, főként szénabálák, raklapok és EUR-raklapok nehéz körülmények között történő szállítására. A lapos éllel rendelkező alacsony rakfelület megakadályozza a bálák szállítás közbeni sérülését, maximalizálva ezáltal a pótkocsi funkcionalitását. A rakfelület hossza a szállítandó áru paramétereinek megfelelően állítható. Kiváló minőségű, kémiai edzett festék teszi korrózióállóvá. A stabil és erős parabolarugókra szerelt futómű hosszú élettartamot biztosít a pótkocsi számára. A **PRONAR T024M** pótkocsi továbbfejlesztett változata speciális, 4 mm vastag, megerősített padlólemezzel készül. A rakfelületen egyetlen központi hegesztés található, ami jelentősen csökkenti a rozsdásodás veszélyét.

Műszakilag megengedett össztömeg [kg]	13 000	
Hivatalosan megengedett össztömeg [kg]	12 000	
Teherbírás [kg]	8900	8700
Üres tömeg [kg]	3100	3300
Rakodótér felülete [m ²]	17,4	
Rakodórámpa hossza [mm]	7170	
A rakodórámpa szélessége* [mm]	2435	2517/2410*
A rakfelület szélessége [mm]	9290/2500/2750	
Méret: hossz/szélesség/magasság [mm]	1680	
Rakfelület magassága, a talajtól mérve [mm]	1110	1060
Padlózat vastagsága [mm]	3	4
Nyomtáv [mm]	1750	1820
Felfüggesztés	tandem futómű, parabola-laprugókkal	
Vonószem terhelhetősége [kg]	1925	
Gumiabroncsok	15,0/70-18TL	15,0/70-18
Maximális sebesség [km/h]	40	
Minimális vonóerőigény [LE/kW]	62,5/45,9	

* EUR-raklapok szállítására alkalmas szélesség

MASSZÍV – könnyű, stabil szerkezet és optimális padlóvastagság

HATÉKONY – a korlátok magassága megfelelő két bálator szállításához, az alacsony felépítés pedig megkönnyíti a rakodást

UNIVERZÁLIS – a rakodórámpa szélessége az eur-raklapok és euro ládák szállításához megfelelő

AZ EURÓPAI SZABVÁNYOKNAK MEGFELELŐEN KÉSZÜLT – hátsó aláfutásgátló az európai szabványoknak megfelelően. Jóváhagyással rendelkező vonórúd rugós támasztással

KÖNNYEN IRÁNYÍTHATÓ – a tandem futómű könnyű manőverezést biztosít nehéz terepen és sáros szántóföldön egyaránt. Széles gumibroncok a mezőn és a szántóföldön végzett munkákhoz

BÁLASZÁLLÍTÓ PÓTKOCSI PRONAR T024



Megemelt, lekerekített oldalprofilok védik a szállítmányt a lecsúszástól, és megakadályozzák a bálák szétszakadását

Világítási rendszer oldalsó méretjelző lámpákkal

Hidraulikus vonórúd-támasztóláb: ollós mechanizmussal



BÁLASZÁLLÍTÓ PÓTKOCSIK PRONAR T023 / T023 M/ T026 T026M / T026KM



Megbízható, kevés törődést igénylő és nagyon sokoldalú háromtengelyes sík rakfelületű pótkocsik. A **PRONAR T023** és **PRONAR T026** pótkocsik tökéletesen alkalmasak nagy rakfelületet igénylő áruk, szalma- és szénabálák, valamint raklapok és EUR-raklapok szállítására. A rakfelület hossza a szállítandó áru paramétereinek megfelelően állítható. Kiváló minőségű, kémiai edzett festés teszi korrózióállóvá. A stabil és erős parabolarugókra szerelt futómű hosszú élettartamot biztosít a pótkocsi számára. Az elől és hátul lévő lehajtható korlátok védik a rakományt, és biztosítják annak megfelelő helyzetét szállítás közben.

A **PRONAR T023** és **T026** – **PRONAR T023M** és **T026M** pótkocsik frissített változata 4 mm vastag, megerősített padlólemezzel készül. A rakfelületek egyetlen központi hegesztéssel készülnek, ami jelentősen hozzájárul a korrózió megakadályozásához. A **T026M** modellre oszlopokat szerelve megszületett az új, rönkfa szállítására alkalmas **PRONAR T026KM** modell. Ez a típus felszerelhető 14 oldalsó oszloppal és/vagy 4 oszloppal elől és 4 oszloppal hátul.

ROBUSZTUS – könnyű, stabil konstrukció és optimális padlóvastagság

HATÉKONY – A korlátok magassága két fokozatban a szállított bálákhoz igazítható, alacsony rakfelület a könnyű rakodás érdekében

UNIVERZÁLIS – a rakodótér szélessége az eur-raklapok és euro-ládák szállításához megfelelő

AZ EURÓPAI SZABVÁNYOKNAK MEGFELELŐEN KÉSZÜLT – az EU irányelveknek megfelelő beépített aláfutásgátló, jóváhagyással rendelkező rugós vonórudak



PRONAR T026M
BÁLASZÁLLÍTÓ PÓTKOCSI

MŰSZAKI ADATOK	T023	T023M	T026	T026M	T026KM
Műszakilag megengedett össztömeg [kg]	16 000		19 000		
Hivatalosan megengedett össztömeg [kg]	15 000		18 000		
Teherbírás [kg]	11 300	11 170	13 720	13 580	13 470
Üres tömeg [kg]	3700	3830	4280	4420	4530
Rakodótér felülete [m²]	24 (26,2*)				
Rakodórámpa hossza [mm]	9695				
Rakodófelület hossza [mm]	9880 (10 770*)				
Rakodófelület szélessége ** [mm]	2435	2517/2410	2435	2517/2410	
Méretetek: hossz***/szélesség/magasság [mm]	11 995/2500/2780	11 995/2550/2830	11 995/2550/2860		
Korlátok magassága, a rakfelülettől mérve [mm]	1680				
Padlózat vastagsága [mm]	3	4	3	4	
Rakfelület magassága, a talajtól mérve [mm]	1100	1150	1180		
Nyomtáv [mm]	1730			1820	
Felfüggesztés	Parabola-laprugók				
Gumiabroncsok	400/60-15,5		500/50-17		
Maximális sebesség [km/h]	40			50	
Minimális vonóerőigény: [LE/kW]	83,2/61		93,6/68,8		

* A rakfelületet meghosszabbító hátsó segédkerettel

** EUR-raklapok szállítására alkalmas szélesség

*** Normál rakfelület hossz visszatolt segédkerettel

PRONAR T026 BÁLASZÁLLÍTÓ PÓTKOCSI

PRONAR T026KM pótkocsi oszlopokkal bálák és farönkök szállítására



BÁLASZÁLLÍTÓ PÓTKOCSIK PRONAR T028KM, T028ML



A Pronar a bálaszállító pótkocsijainak széles választékát egy újabb, három tengelyes **T028KM** modellel bővítette. A **T028KM** egy sokoldalú pótkocsi, amelyet elsősorban szalma- vagy szénabálák szállítására terveztek, de szállíthatók vele raklapra helyezett áruk is. A legfontosabb újítás a korábbi modellekhez képest a hidraulikusan emelhető oldalfalak, amelyek védik a szállított árut.

A pótkocsi minden oldalára felszerelhető oszlopoknak köszönhetően pedig stabilan és biztonságosan szállíthatók farönkök, faanyag és egyéb hosszú anyagok. A pótkocsi nagyméretű rakodófelülete és optimális teherbírása rendkívül sokféle anyag szállítását teszi lehetővé, így a pótkocsi nem csak a mezőgazdaságban használható.

PRONAR T028ML
BÁLASZÁLLÍTÓ PÓTKOCSI

PRONAR T028KM
BÁLASZÁLLÍTÓ PÓTKOCSI



Megengedett össztömeg [kg]	24 000	24 000
Teherbírás [kg]	18 500	17 650
Üres tömeg [kg]	5500	6350
Rakfelület (hátsó keret felhajtva/kitolva) [m²]	23,8 (26,4)	28,8 (31,4)
Rakodórámpa hossza (hátsó keret felhajtva/kitolva) [mm]	9900/11 000	12 000/13 100
Rakodórámpa szélessége (hátsó keret felhajtva/kitolva) [mm]	2470/2400	2470/2400
Méretetek: hossz/szélesség/magasság [mm]	12 000/2530/2900	14 100/2530/2900
Korlátok magassága, a rakfelülettől mérve [mm]	1790	1790
Rakfelület magassága, a talajtól mérve [mm]	1110	1110
Padozat vastagsága [mm]	3	3
Nyomtáv [mm]	1960	1960
Felfüggesztés	Parabola-laprugók	Parabola-laprugók
Gumiabroncsok	445/45R19,5	445/45R19,5
Maximális sebesség [km/h]	40	40
Minimális vonóerőigény [LE/kW]	124,8/91,8	124,8/91,8

A nagy rakfelülettel pénzt és időt takarít meg

Tágas rakodási magasság





ALAPFELSZERELTSÉG

KIEGÉSZÍTŐ BERENDEZÉSEK (OPCIONÁLIS)

A padló szélén peremekkel ellátott rakfelület
Az oszlopok behelyezésére foglalatokkal ellátott, megerősített rakodófelület
I-tartóból készült keret, nyitott és zárt téglalap keresztmetszetű profilok A keret
a hátsó függesztőmű felfogatásához van beállítva
Hidraulikus oldalfalak felszereléséhez előkészített alvázkereket
Vonórúd típusa: V típusú, merev, Ø40 mm-es vonószemmel
Kormányzás: Forgószámoly
Állítható dőlésszögű korlátok kör- és kockabálák szállításához
Visszahúzható hátsó váz korláttal
Visszahúzható hátsó váz rögzítőcsappal
Furatok a rakomány lekötözéséhez a rakfelület oldalán
Egykörös pneumatikus fékrendszer
Káros kézfék
12 V-os világítási rendszer hátsó elektromos aljzattal
A 70/221/EGK szabványnak megfelelő hátsó aláfutógátló világítással és rend-
szám táblának kialakított helyei
Hátsó elektromos aljzat
Kerékek tartóval
Kémiaileg edzett kétkomponensű festék, UV-álló
Platform színe: zöld RAL6010 PRONAR
Horganyzott zsebekben elhelyezett kerékek

T028KM
Hidraulikus működtetésű oldalfalak függőleges korláttal elől és hátul (rakodási hossz 9900 mm)*
1200 mm-es oszlopok kampókkal a farónk szállításához használt hevederek rögzítésére (4 db elől és hátul)
(rakodási hossz 9900 mm)**
1200 mm-es oszlopok kampókkal a farónk szállításához használt hevederek rögzítésére: 4 db elől és hátul
és 8 db az oldalakon (rakodási hossz 9900 mm)**
1200 mm-es oszlopok kampókkal a farónk szállításához használt hevederek rögzítésére (8 db az oldalakon)***
Vonórúd: Y-típusú Ø40-es fix vonószemmel
Szerszámosláda
89/297/EGK szabványnak megfelelő aláfutógátló
Fékrendszer: kétkörös pneumatikus fékrendszer automatikus ABS-szel
Első és hátsó műanyag sárvédők horganyzott tartókkal
385/65R22.5 újrafutózott gumiabroncsok
385/65R22.5 gumiabroncsok
500/60R22.5 gumiabroncsok
560/45R22.5 gumiabroncsok
550/45R22.5 gumiabroncsok
445/45R19.5 pótkerék (külön)
385/65R22.5 újrafutózott pótkerék (külön)
385/65R22.5 pótkerék (külön)
500/60R22.5 pótkerék (külön)
560/45R22.5 pótkerék (külön)
550/45R22.5 pótkerék (külön)
Pótkeréksórló

T028ML
A padló szélén peremekkel ellátott rakfelület
Alvázkereket téglalap keresztmetszetű nyitott és zárt szelvény profilokból
A hátsó vonószereket felszereléséhez előkészített alvázkereket
Hidraulikus oldalfalak felszereléséhez előkészített alvázkereket
Vonórúd típusa: V típusú, merev, Ø40 mm-es vonószemmel
Kormányzás: Forgószámoly
Állítható dőlésszögű korlátok kör- és kockabálák szállításához
Visszahúzható hátsó váz korláttal
Visszahúzható hátsó váz rögzítőcsappal
Furatok a rakomány lekötözéséhez a rakfelület oldalán
Egykörös pneumatikus fékrendszer
Káros kézfék
12 V-os világítási rendszer hátsó elektromos aljzattal
A 70/221/EGK szabványnak megfelelő hátsó aláfutógátló világítással és rend-
szám táblának kialakított helyei
Rendszám tábla
Hátsó elektromos aljzat
Kerékek tartóval
Kémiaileg edzett kétkomponensű festék, UV-álló
Platform színe: zöld RAL6010 PRONAR
Horganyzott zsebekben elhelyezett kerékek

T028ML
Vonórúd: Y-típusú Ø40-es fix vonószemmel
Szerszámosláda
89/297/EGK szabványnak megfelelő aláfutógátló
Fékrendszer: kétkörös pneumatikus fékrendszer automatikus ABS-szel
Hidraulikus fékrendszer
Műanyag első és hátsó sárvédők horganyzott tartókkal
385/65R22.5 újrafutózott gumiabroncsok
385/65R22.5 gumiabroncsok
500/60R22.5 gumiabroncsok
560/45R22.5 gumiabroncsok
Pótkerék

- * a pótkocsi hátsó toldata, korlátjai és oszlopai nem állíthatók
- ** a pótkocsi hátsó toldata, korlátjai és hidraulikus oldalfalai nem állíthatók
- *** a pótkocsi hátsó toldata, korlátjai és hidraulikus oldalfalai nem állíthatók
- **** a pótkocsi hátsó toldata és korlátjai állíthatók. A pótkocsi hidraulikus oldalfalai nem állíthatók



Egyedüli gyártóként a **PRONAR** kínál professzionális berendezéseket a nedves talajokon és mocsarakon dolgozók számára. A **T024G** rendelhető innovatív, meghosszabbított lengőkarral és rugós féltengelyekkel ellátott lánctalpas futóművel, ami könnyű irányíthatóságot biztosít az ingoványos és egyenetlen talajokon. A pótkocsi kialakítása révén alkalmas a lánctalpas **RATRAC** traktorral való használatra.



PRONAR T024G bálaszállító pótkocsi

MŰSZAKI ADATOK	T024G
Hivatalosan megengedett össztömeg [kg]	13 000
Teherbírás [kg]	8000
Üres tömeg* [kg]	ok. 5000*
Rakodótér felülete [m ²]	17,4
Rakodórámpa hossza [mm]	7170
Rakodófelület szélessége [mm]	2435
Méreték: hossz/szélesség/magasság [mm]	9290/3680/2955
Korlátok magassága, a rakfelülettől mérve [mm]	1680
Padlózat vastagsága [mm]	3
Rakfelület magassága, a talajtól mérve [mm]	1310
Lánctalpak nyomtávja [mm]	2270
Lánctalpak szélessége [mm]	1400
Lánctalpak hossza [mm]	4040
Felfüggesztés	merev lengőkar
Vonószem terhelhetősége [kg]	1925

* az össztömeg a lánctalp típusától és az egyéb felszereltségtől függ



INNOVATÍV ÉS PROFESSZIONÁLIS – a lánctalpaknak köszönhetően
MASSZÍV – könnyű, stabil szerkezet és optimális rakfelület-vastagság
HATÉKONY – a korlátok magassága lehetővé teszi két sor bálá szállítását, az alacsony rakfelület pedig megkönnyíti a rakodást

ÖNRAKODÓ BÁLASZÁLLÍTÓ PÓTKOCSI
PRONAR TB-4



A tandem futóművel szerelt **PRONAR TB-4** önrakodó bálaszállító pótkocsi hatékony megoldást kínál a szalma- és szénabálák rakodásához és szállításához. A pótkocsin egy hidraulikus vezérlésű első felszedővel ellátott hidraulikus rakodórampa található. A TB-4 lehetővé teszi a bálák folyamatos és könnyű rakodását mindenféle külön munkagép, például rakodó nélkül. A TB-4 hidraulikus kormányzású merev vonórúdja révén felesleges manőverek nélkül, könnyen megközelíthető a bála. A rakfelület hátrabilentésével a pótkocsi lerakodó rendszere minimálisra csökkenti a bálák szállításának időigényét.

Hivatalosan megengedett össztömeg [kg]	10 500
Teherbírás [kg]	7000
Üres tömeg [kg]	3500
Rakodótér felülete [m ²]	17,5
Kapacitás [mm]	12 darab 1200x1200-as méretű bála
Rakodófelület szélessége [mm]	6910
A rakodórampa szélessége [mm]	2550
Méreték: hossz/szélesség/magasság [mm]	8940/2720/1980
Korlátok magassága, a rakfelülettől mérve [mm]	1060
Padlózat vastagsága	4
Rakfelület magassága, a talajtól mérve	930
Nyomtáv	2000
Felfüggesztés	Parabola-laprugók
Vonószem terhelhetősége	1350
Gumiabroncsok	400/60-15,5
Maximális sebesség [km/h]	30
Minimális vonóerőigény [LE/kW]	100/73

MASSZÍV – merev és a túlterhelésnek ellenálló szerkezet

BIZTONSÁGOS – az oldalkorlátok biztonságosan tartják a bálákat szállítás közben, ami növeli a pótkocsi biztonságát

EGYSZERŰ HASZNÁLAT – a teljes irányítás a traktor fülkéjéből végezhető

KÉNYELMES – a megrakott pótkocsi tömegközéppontja alacsonyan van, ami jelentősen javítja a stabilitását

PRONAR TB-4 – A felszedő és felrakó kar



Hidraulikus bálarakodó rendszer



A bálák egyszerű elhelyezése a rakfelületen



A széles rakfelület (2550 mm) két sor bála felrakását teszi lehetővé



ZÖLDTAKARMÁNY-SZÁLLÍTÓ PÓTKOCSI
PRONAR T400



A **PRONAR T400** zöldtakarmány-szállító pótkocsi ideális megoldás a biomassza szállítására. Használatával rendkívüli megtakarítás érhető el a biomassza tárolási vagy feldolgozó helyre történő szállítás során. A zöldtakarmány-szállító pótkocsi felépítménye erősen rögzíti a horganyzott trapézprofil lemezeket. A rakfelület trapéz alakú, vagyis az első fele keskenyebb, mint a hátsó része, ami gyors és könnyű lerakodást tesz lehetővé. A **T400** zöldtakarmány-szállító pótkocsi tandem rendszerű futóművet használ passzív hátsótengely-kormányzással, így a pótkocsi forduláskor nem károsítja a gyeptet.

Műszakilag megengedett össztömeg [kg]	23 000
Hivatalosan megengedett össztömeg [kg]	22 000
Teherbírás [kg]	14 550
Üres tömeg [kg]	7450
Rakodótér térfogata [m ³]	40
Rakodótér felülete [m ²]	16,84
Rakodótér belső hossza [mm]	8000
Rakodótér belső szélessége [mm]	Trapéz alakú, 2080/2130
Méreték (hossz/szélesség/magasság) [mm]	10 100/2900/3950
Oldalfal [mm]	2260
Oldalfalak vastagsága [mm]	0,75
Rakfelület magassága, a talajtól mérve [mm]	1690
Nyomtáv [mm]	2200
Tengelytáv (mm)	1810
Felfüggesztés	tandem, parabola-laprugókkal és passzív tengelykormányzással
Vonószem terhelhetősége [kg]	2000
Gumiabroncsok	700/50-26,5
Maximális sebesség [km/h]	40
Minimális vonóerőigény [LE/kW]	160/118

NAGY TÉRFOGAT – a 40 m³-es rakodótér a PRONAR T400-at a zöldtakarmány-szállító pótkocsik élvonalába helyezi.

FUTÓMŰ – a tandem rendszerű futómű a passzív tengelykormányzással csökkenti a kerekek károsodását, és lehetővé teszi a pótkocsi kisebb teljesítménnyel történő vontatását

EGYENLETES BIOMASSZA LERAKODÁS – a kiadagoló munkahengerek, amelyek opcionálisan rendelhetők, lehetővé teszik a biomassza egyenletes lerakodását

EGYSZERŰ ÉS TARTÓS KONSTRUKCIÓ – nem túlbonyolított, mégis jól átgondolt és tartós konstrukció, ami hosszú és megbízható használatot biztosít

PRONAR T400 biomassza-szállító pótkocsi



Hidraulikusan emelhető hátsó fal



Fapadlózat fémsínekkel a szállítószalag láncjai számára



Vonórúd-alátámasztás: egy darabból álló, hidraulikus támasztóállal





A **PRONAR T400R** zöldtakarmány-szállító pótkocsi egy többcélú pótkocsi, amely minden olyan gazdaság számára megfelelő, ahol a nagy teljesítmény elvárás. Nagy raktérfogatának és feldolgozási sebességének köszönhetően a pótkocsi lehetővé teszi a zöldtakarmányok gyors betakarítását éppúgy, mint a kukorica vagy siló szállítását. A zöldtakarmány szállító pótkocsival jelentős megtakarítás érhető el a betakarítás és a tárolási vagy feldolgozási helyre szállítás költsége tekintetében. A **T400R** nagyon jó befektetést jelent azon gazdaságok számára, ahol nagy kiterjedésű zöld mezők találhatók. A pótkocsi leegyszerűsíti a munkát, mivel nincs szükség kiegészítő eszközökre a zöldtakarmány szállításához. A **T400R** a munkaerőigényt és az üzemanyag-fogyasztást is csökkenti. Teherbírása miatt a zöldtakarmány-szállító pótkocsi az egyik legjobb ilyen típusú gép a piacon.

ZÖLDTAKARMÁNY-SZÁLLÍTÓ PÓTKOCSI PRONAR T400R



Megengedett össztömeg (műszakilag) [kg]	28 000
Megengedett össztömeg [kg]	24 000
Teherbírás [kg]	13 200
Üres tömeg [kg]	10 800
Rakodótér térfogata [m ³]	41
Raktérfogat közepes tömörítéssel [m ³]	72
Rakodótér belső hossza [mm]	7840
Rakodótér belső szélessége [mm]	2300
Oldalfalmagasság [mm]	2300
Méreték: hossz/szélesség/magasság [mm]	10 600/2900/3980
Rakodótér vastagsága (oldalfalak) [mm]	0,75
A talaj és a rakfelület közti távolság [mm]	1700
Felszedési szélesség [mm]	2000
Bedobóujjak száma [db]	„240 (120 dupla ujj)“
Rotor átmérője [mm]	800
Kések száma (a rotoron) [db]	45
Elméleti szecskahossz [mm]	34
Nyomtáv [mm]	2200
Tengelytáv [mm]	1810
Felfüggesztés	Hidraulikus-tandem
Vonószem megengedett terhelése [kg]	4000
Gumiabroncsok	700/50-26,5
Maximális sebesség [km/h]	40
Minimális vonóerőigény [LE/kW]	182/133,8
A traktor hidraulika-rendszerével szembeni követelmény:	
max. nyomás [bar]	200
max. teljesítmény [liter/perc]	130

Nyolc ujjal ellátott felszedő szerkezet, felszedőgörgő és talajkövető kerekek



Zöldtakarmány-szállító pótkocsi - PRONAR T400



Zöldtakarmány-szállító pótkocsi - PRONAR T400R



TAKARMÁNYKEVERŐK ÉS KIOSZTÓK



PRONAR VMP-5S TAKARMÁNYKEVERŐ ÉS KIOSZTÓ	38
PRONAR VMP-6S TAKARMÁNYKEVERŐ ÉS KIOSZTÓ	38
PRONAR VMP-5ST TAKARMÁNYKEVERŐ ÉS KIOSZTÓ	38
PRONAR VMP-6ST TAKARMÁNYKEVERŐ ÉS KIOSZTÓ	38
PRONAR VMP-10 TAKARMÁNYKEVERŐ ÉS KIOSZTÓ	40
PRONAR VMP-10S TAKARMÁNYKEVERŐ ÉS KIOSZTÓ	40



PRONAR VMP-5S, VMP-5ST, VMP-6S, VMP-6ST

A **PRONAR** 5 m³ – 6 m³ térfogatú, nagy teljesítményű függőleges csigával ellátott kis takarmánykeverő és kiosztó sorozata ideális megoldás a kis állománnyal rendelkező állattenyésztők számára. A konstrukciójuknak köszönhetően a gépek erősek és megbízhatók. A sorozatban használt, edzett, kiváló minőségű osztott vágókésekkel ellátott erős csigákat alacsony energiaigény jellemzi. Hatékony takarmány-előkészítést és optimális aprítást biztosítanak.

A keverők alapját egy stabil padlóval ellátott erős tartály jelenti, amely garantálja a takarmány gyors és hatékony keverését.

A **PRONAR** takarmánykeverő és kiosztó kocsijai kétféle verzióban állnak rendelkezésre. Az „S” verzióban az ürítő ablak a jobb oldal elején található, míg az „ST” verzión két ürítő ablak található, egy hátul és egy oldalt.

A standard verziónál egy hárompont mérlegrendszerrel és LCD kijelzővel vannak ellátva a keverőkocsik.

ERŐS – a profil kialakítású keverő és kiosztó kocsikat nagy szilárdság, valamint a kopással és deformációval szembeni ellenállás jellemzi

PRECÍZ – 3-pontos mérlegrendszerrel van ellátva

HATÉKONY – az optimális alakú keverőcsiga csökkenti a vágás és keverés idejét, valamint az adagok előkészítésének költségeit

KÉNYELMES – kiválasztható a kezelő számára legkényelmesebb üritési mód



Az optimális kialakítású csiga növeli a keverés hatékonyságát



	VMP-5S	VMP-5ST	VMP-6S	VMP-6ST	
Megengedett össztömeg	3650	3850	4300	4500	[kg]
Teherbírás	1950	1950	2350	2350	[kg]
Üres tömeg	1700	1900	1950	2150	[m ³]
Tartálytérfogat	5	5	6**	6**	[mm]
Maximális tartályhossz	2990	2990	2990	2990	[mm]
Maximális tartályszélesség	2190	2190	2190	2190	
Tartály magassága	1430	1430	1680***	1680***	[mm]
A tartály padlójának átmérője	1700	1700	1700	1700	[mm]
Méreték (hossz/szélesség/magasság)	3880/2190/2130	3880/2190/2130	3880/2190/2380	3880/2190/2380	[mm]
A tartály padlójának/oldalfalának/magasító-jának vastagság	12/6	12/6	12/6	12/6	[mm]
Rakfelület magassága, a talajtól mérve	695	695	695	695	[mm]
Nyomtáv	1500	1500	1500	1500	
Felfüggesztés	merev	merev	merev	merev	[kg]
Vonószem terhelhetősége	800	845	945	990	
Gumiabroncsok	10,0/75 -15,3	10,0/75 -15,3	10,0/75 -15,3	10,0/75 -15,3	
Maximális sebesség	15	15	15	15	[km/h]
Mérlegrendszer	3-pontos	3-pontos	3-pontos	3-pontos	
Takarmány-kiadagoló rendszer	oldalsó a jobb oldalon	két ablak: hátul és elől a jobb oldalon	oldalsó a jobb oldalon	két ablak: hátul és elől a jobb oldalon	
A keverő fordulatszáma (TLT 540 ford/perc)	33	33	33	33	[ford/perc]
Minimális vonóerőigény	55/40,5*	55/40,5*	60/44*	60/44*	

* A minimális traktor-teljesítményigény függ a takarmánykeverő típusától

** Tartálykapacitás 250 mm-es oldalsó magasítókkal

*** Belső tartálymagasság magasítókkal

PRONAR VMP-5ST – két kiadagoló ablak: hátul és elől a jobb oldalon



TAKARMÁNYKEVERŐ ÉS KIOSZTÓ PRONAR VMP-10, VMP-10S

A **PRONAR VMP10 és VMP-10S** 10m³ térfogatú takarmánykeverő és kiosztó pótkocsijai tökéletes megoldást jelentenek az 50–60 létszámú tehén-állománnyal rendelkező állattenyésztők számára. A keverőmechanizmust alacsony energiaigény jellemzi. Az eltávolítható és állítható vágókések, a két mechanikus működtetésű ellenkés, és a keverőkamra alakja garantálja a takarmány megfelelő aprítását és keverését. Az LCD kijelzővel rendelkező 4-pontos mérlegrendszer lehetővé teszi a szarvasmarhák egyedileg szabályozott adagjainak pontos kiosztását.

A **VMP10** keverő két kiadagoló ablakkal rendelkezik, amelyek a tartály két oldalán szimmetrikusan vannak elhelyezve. A **VMP-10S** esetében két aszimmetrikusan elhelyezett kiadagoló ablak található a tartályon, amelyek egyenes és gyors tartályürítést tesznek lehetővé. A csigában található kilenc aprítókés garantálja a keverőcsiga hosszútávú és hibamentes működését.

	VMP-10	VMP-10S
Hivatalosan megengedett össztömeg [kg]	7700	7700
Teherbírás [kg]	4000	4000
Üres tömeg [m ³]	3700	3700
Tartály térfogata* [mm]	10*	10*
Maximális tartályhossz [mm]	3530	3530
Maximális tartályszélesség [mm]	2490	2490
Tartály magassága** [mm]	1588**	1588**
A tartály padlójának átmérője [mm]	1960	1960
Méret (hossz/szélesség/magasság) [mm]	4860/2550/2670	4860/2490/2700
A tartály padlójának/oldalfalának/magasítójának vastagsága [mm]	20/8/8	20/8/8
Tartály magassága, a talajtól mérve [mm]	820	820
Nyomtáv [mm]	1700	1700
Felfüggesztés [kg]	merev	merev
Vonószem terhelhetősége [kg]	1300	1300
Gumiabroncsok [km/h]	30x11,5-14,5 RE	30x11,5-14,5
Maximális sebesség [km/h]	25	25
Mérlegrendszer	4-pontos	4-pontos
Takarmány-kiadagolás	oldalirányú az oldalfalon lévő ablakokkal	oldalirányú az oldalfalon lévő ablakokkal
A keverő fordulatszáma (TLT 540 ford/perc) [ford/perc]	33	33
Minimális vonóerőigény	65/47,8***	65/47,8***

* Tartálykapacitás 250 mm-es oldalsó magasítókkal

** Belső tartálymagasság magasítókkal

*** A minimális traktor-teljesítményigény függ a takarmánykeverő típusától

A takarmánykeverő és kiosztó pótkocsi megkönnyíti a munkát és csökkenti a tejtermelés költségeit



LCD kijelzőn követheti a takarmány tömegét és az üzemidőt

VMP-10S - ürítőablakok surrantóval és fedéllel

PRONAR VMP-10 és VMP-10S – takarmánykeverő és kiosztó pótkocsi

FUNKCIONÁLIS – csökkenti a traktor üzemidejét, időt és üzemanyagot takarít meg

ERŐS – a profil kialakítású keverő és kiosztó kocsikat nagy szilárdság, valamint a kopással és deformációval szembeni ellenállás jellemzi

MEGBÍZHATÓ – Comer gyártmányú olasz fogaskerék

PRECÍZ – 4-pontos mérlegrendszerrel van ellátva

HATÉKONY – az optimális alakú keverőcsiga csökkenti a vágás és keverés idejét, valamint az adagok előkészítésének költségeit

UNIVERZÁLIS – az oldalfal-magasítók fel- és leszerelésével a tartály térfogata 2m³-rel változtatható

PRONAR VMP-10
TAKARMÁNYKEVERŐ ÉS KIOSZTÓ

PRONAR VMP-10S
TAKARMÁNYKEVERŐ ÉS KIOSZTÓ



A takarmánykeverő és kiosztó úgy van kialakítva, hogy tápláló takarmánykeveréket készítsen

Keverőcsiga kilenc fogazott késsel





HOMLOKRAKODÓK ÉS SZERELÉKEK

HOMLOKRAKODÓK ÉS SZERELÉKEK	44
HOMLOKRAKODÓ – PRONAR LC2	46
HOMLOKRAKODÓ – PRONAR LC3	47
HOMLOKRAKODÓ – PRONAR LC4	48
HOMLOKRAKODÓ – PRONAR LC5	49
SZŐGLETES BÁLAFOGÓ – PRONAR	50
KÖRBÁLAFOGÓ – PRONAR	50
RÖNKVILLA – PRONAR	51
TRÁGYARAKODÓ VILLA – PRONAR	51
MULTIFUNKCIONÁLIS KANÁL – PRONAR	51
MARKOLÓKANÁL – PRONAR	52

MARKOLÓKANÁL ÖMLESZTETT ANYAGOKHOZ – PRONAR	52
MARKOLÓKANÁL – PRONAR	53
RAKODÓKANÁL – PRONAR	53
TRÁGYARAKODÓ VILLA – PRONAR	54
RAKLAPMOZGATÓ VILLA – PRONAR	54
TRAKTOR PÓTSÚLY 400–1000 kg PRONAR	54
SILÓVÁGÓ – PRONAR	55
BIG BAG ZSÁK RAKODÓ – PRONAR	55

HOMLOKRAKODÓK

HOMLOKRAKODÓ TÍPUSA				
MÁRKA TRAKTOR TÍPUSA	LC2	LC3	LC4	LC5
PRONAR				
320 AMK	X			
1025A		X	X	X
1025A*				
1025A**				
1025AII		X	X	X
1025AII*				
1025AIII			X	
1221A			X	X
1221AII			X	X
1523A			X	X
5112/5122		X		
5110/5130		X		
5110/5130*		X		
5115/5135		X		
6170				X
6180				X
7150				X
82A		X	X	
82SA		X	X	
82TSA		X	X	
82AII		X		
82TSAII		X		
82SAIII		X		
BELARUS				
1025		X		
1025**				
1025.3		X	X	
1025.3**				
1221				
1221.3			X	X
1222.3			X	X
1523 TYLKO MMZ				
1523.3			X	X
1523.4				X
820		X	X	
920		X	X	
952		X	X	
920.3		X	X	
920.4		X	X	
952.3		X	X	
952.4		X	X	
KIOTI				
DK451C	X			
DK451C*	X			
DK551C*	X			
DK751C		X		
DK901C		X		
DK904C		X		
DX7510		X		
NX4510*	X			
NX5510*	X			
RX7320*		X		

HOMLOKRAKODÓK

HOMLOKRAKODÓ TÍPUSA				
MÁRKA TRAKTOR TÍPUSA	LC2	LC3	LC4	LC5
ZEFIR				
40	X			
40K	X			
40*	X			
40K*	X			
85		X		
85K		X		
ZETOR				
5320	X			
8441		X		
Proxima 85		X		
Forterra			X	
KUBOTA				
M6040	X			
9540		X		
NEW HOLLAND				
T5040		X		
TD5010		X		
TD5030		X		
TD5040		X		
TD5050		X		
TD80D		X		
TD95D		X		
T6010			X	
DEUTZ FAHR				
Agrofarm 420		X		
Agrofarm M610				X
JOHN DEERE				
5720		X		
5080M		X		
FARMTRAC				
685DT		X		
MASSEY FERGUSON				
3625		X		
8120				X
CASE				
JX90		X		
JX80		X		
LANDINI				
5-100H		X		
DT 100A		X		
URSUS				
914		X		X
5314		X		
1014			X	
1014*			X	
1224				X
STEYR				
9078		X		

* a Pronar első függesztőműhöz csatlakoztatható

** a Pronar első függesztőműhöz és TLT-hez csatlakoztatható

A HOMLOKRAKODÓK MÁS TRAKTOR TÍPUSOKHOZ VALÓ RÖGZÍTŐELEMEI KÜLÖN RENDELHETŐK



A **PRONAR LC2** olyan homlokrakodó, amelyet különböző anyagok fel- és lerakására terveztek.

Lengéscsillapító rendszerrel rendelkezik, amely csökkenti a szállított terhet ért hatásokat, ha a traktor egyenetlen terepen halad. Továbbá egy harmadik hidraulikus körrel is rendelkezik, amely az aktív fogókkal, például a bálafogókkal, trágyavillákkal való munkavégzéshez szükséges.

A homlokrakodó a fülkében elhelyezett botkormánnyal irányítható, amely tartalmazza a szerelék talajjal párhuzamosan tartásának funkcióját, ami nagyon hasznos például a raklapvillával történő rakodáskor. A homlokrakodó egy speciális segédkerettel csatlakozik a traktor alvázához. A homlokrakodó és a keret acélból készült, ami nagy szilárdságot és viszonylag alacsony tömeget eredményez. Ennek eredményeképp a rakodó tömege nem haladja meg a 356 kg-ot. Az emelést és a süllyesztést két hidraulikus munkahenger végzi, amelyek olajellátása a traktortól különálló hidraulikus rendszer által történik. A például az első függesztőművel és első TLT-vel ellátott **Pronar 320 AMK** traktorra szerelt LC2 homlokrakodó jó példája az olyan modern gépek, amely egyaránt használható gazdaságban, és városi közüzemi munkákban, ahol a kis méret, a kormányozhatóság és a kiváló teljesítmény nagy előnynek számít.

LC2	ÉRTÉK/LEÍRÁS	MEGJEGYZÉSEK
Maximális emelőképesség [kg]	1300	a 35C kanál tömegközéppontjában, 300 mm magasan a talaj fölött a 3-pontra megadott nyomás alapján, minden traktortípusnál egyedileg meghatározva
Optimális traktorteljesítmény [LE]	40-70	a traktorra való felszerelhetőség függ a típusától, és egyedileg kellelőnőrizni
Maximális üzemi nyomás [MPa]	18,5	-
A rakodó 3. hidraulikus körének áramellátása	12	a traktor szivargyújtó foglatából
A rakodó 3. hidraulikus körének aktiválása	A botkormánnyon található gombbal	-
Maximális munkasebesség [km/h]	6	-
Maximális szállítási sebesség [km/h]	15	-
Tömeg [kg]	356	Komponensek nélkül
Opcionális felszereltség	2 vagy 3 szakaszos vezérlés	-
Kiegészítő berendezések	ütközők	-

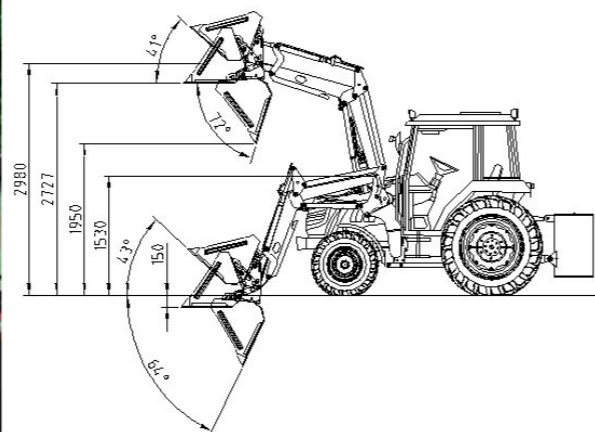
FUNKCIONÁLIS – gyorsreteszelő rendszer a szerelések gyors cseréjéhez, például a raklaprakó villa, markolókanalak stb.

ERGONOMIKUS – a hidroakkumulátorok nem akadályozzák a kilátást és növelik a munkavégzés komfortját

TARTÓS – az LC2 homlokrakodó tartószerkezete a traktor hátsó tengelyére szerelt támasztókkal tartós és megbízható rögzítést biztosít

UNIVERZÁLIS – a rakodóhoz a szerelések széles választéka csatlakoztatható, ami számos feladat elvégzésére alkalmassá teszi

EGYSZERŰ ÉS MEGBÍZHATÓ – az LC2 rakodó a modern anyagok felhasználásával készült könnyű és tartós konstrukció, ami meghibásodás-mentes hosszú élettartamot biztosít



A **PRONAR LC3** olyan homlokrakodó, amelyet különböző anyagok fel- és lerakására terveztek. A rakodó általános jellemzője a felhasználás jellegét meghatározó szerelések egyszerű cseréje, valamint a rakodó traktorra való gyors fel- és leszerelése.

A homlokrakodó emelőkarján egy gyorscsatlakozó keret található, ami a csatlakozótípustól függetlenül lehetővé teszi a szerelések szerszám használata nélküli felszerelését.

A homlokrakodó a traktorra szerelt tartószerkezetből áll, amelyhez az emelőkar csatlakozik. A kar egy könnyűszerkezetes konstrukció, két munkahengerrel felszerelve: emelés – a csatlakoztatott szerelék emeléséhez és süllyesztéséhez, billentés – az előre és hátra billentéshez. Az emelőkar egyenesen vezető rendszerrel is rendelkezik, amely a munkahengerek használata nélkül tartja megfelelő helyzetben a szerelék emelés és süllyesztés közben.

LC3	ÉRTÉK/LEÍRÁS	MEGJEGYZÉSEK
Maximális emelőképesség	1820	a 35C15 típusú kanál tömegközéppontjában 300 mm magasan a talaj fölött a 3-pontra megadott nyomás alapján, minden traktortípusnál egyedileg meghatározva
Optimális traktorteljesítmény [LE]	70-110	a traktorra való felszerelhetőség függ a típusától, és egyedileg kell ellenőrizni
Maximális üzemi nyomás [MPa]	18,5	-
A rakodó 3. hidraulikus körének áramellátása	12	a traktor szivargyújtó foglatából
A rakodó 3. hidraulikus körének aktiválása	a botkormánnyon található gombbal	-
Maximális munkasebesség [km/h]	6	-
Maximális szállítási sebesség [km/h]	15	-
Tömeg (kg)	406	Komponensek nélkül
Kiegészítő berendezések	Ütközők	-

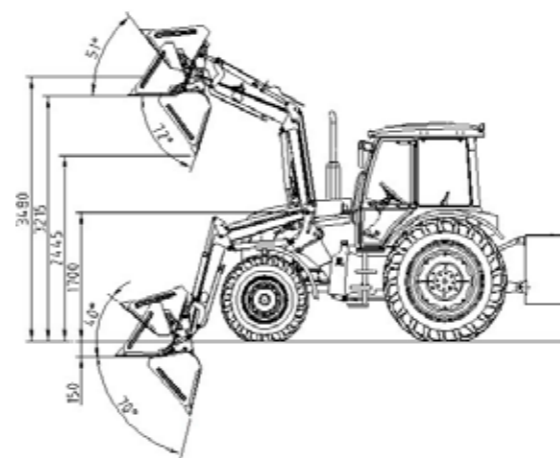
UNIVERZÁLIS – használható a mezőgazdaságban, az erdészetben és kommunális célokra egyaránt

FUNKCIONÁLIS – különböző típusú, 70-100 LE teljesítményű traktorokon használható

TARTÓS – kiváló minőségű anyagokból készült szilárd konstrukció

TÖBBCELŰ – számos különféle szerelékhez csatlakoztatható

EGYSZERŰ CSATLAKOZTATÁS – a traktorra könnyen fel-, illetve a traktorról könnyen leszerelhető, valamint a szerelések cseréje egyszerűen megoldható





A **PRONAR LC4** homlokrakodót a 80–130 LE teljesítménykategóriába tartozó traktorokhoz tervezték.

A szerelék típusától függően, a PRONAR LC4 gyors rakodást és anyagmozgatást tesz lehetővé, és alkalmas különböző anyagok rövid távon történő szállítására is. Maximális emelési kapacitása felső helyzetében 1300 kg, az alsó helyzetében pedig 2080 kg. A rakodó tömege csupán 495 kg, így méreteit tekintve viszonylag könnyű. Emelési magassága szerelékkel együtt több mint 4 m.

LC4	ÉRTÉK/LEÍRÁS	MEGJEGYZÉSEK
Emelési kapacitás	2080	a 35C típusú kanál tömegközéppontjában, 300 mm magasan a talaj fölött a 3-pontra megadott nyomás alapján, minden traktortípusnál egyedileg meghatározva
Optimális traktorteljesítmény	80–130	a traktorra való felszerelhetőség függ a típusától, és egyedileg kell ellenőrizni
Maximális üzemi nyomás	18,5	-
A rakodó 3. hidraulikus körének áramellátása	12	A traktor szivargyújtó foglalatából
A rakodó 3. hidraulikus körének aktiválása	A botkormányon található gomb megnyomásával	
Maximális munkasebesség	6	-
Maximális szállítási sebesség	15	-
Tömeg	490	Komponensek nélkül
Kiegészítő berendezések	ütközők	-

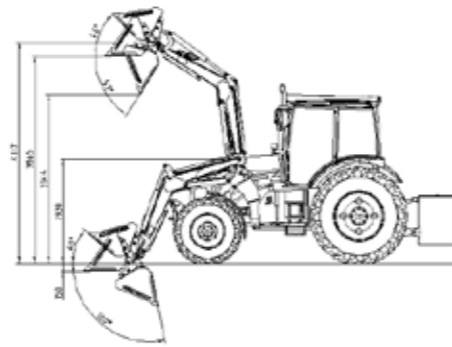
EGYSZERŰ – mindennapos anyagmozgatás

FUNKCIONÁLIS – gyorsreteszelő rendszer a szerelések gyors cseréjéhez, például raklaprakó villa, markolókanalak stb.

BIZTONSÁGOS – kompakt kialakítása révén kiváló kilátást biztosít a traktor vezetőfülkéjéből

ERGONOMIKUS – egyetlen ergonomikusan elhelyezett kezelőkar

MEGBÍZHATÓ – merev és a túlterhelésnek ellenálló konstrukció



Gyorsan, szerszámok nélkül a rakodóra kapcsolható szerelések széles választéka. Fotó a Pronar CW-18E multifunkcionális kanállal



A **PRONAR LC5** a legnagyobb homlokrakodó a cég kínálatában.

A nagy kapacitásának köszönhetően, a **PRONAR LC5** jelentősen növeli a traktor funkcionalitását. Az **LC5** rakodó lengéscsillapító rendszerrel és a szerelések gyors cseréjét biztosító gyorscsatlakozó rendszerrel van ellátva. A szerelék rögzítése a vezetőfülkéből megoldható. Ezek a tulajdonságok teszik az **LC5** rakodót tökéletessé a rakodás, anyagmozgatás és a rövid távú szállítás számára.

LC5	ÉRTÉK/LEÍRÁS	Megjegyzések
Emelési kapacitás	2320	A 35C típusú kanál tömegközéppontjában, 300 mm magasan a talaj fölött a 3-pontra megadott nyomás alapján, minden traktortípusnál egyedileg meghatározva
Optimális traktorteljesítmény	100–180	a traktorra való felszerelhetőség függ a típusától, és egyedileg kell ellenőrizni
Maximális üzemi nyomás	18,5	-
A rakodó 3. hidraulikus körének áramellátása	12	A traktor szivargyújtó foglalatából
A rakodó 3. hidraulikus körének aktiválása	a botkormányon található gombbal	
Maximális munkasebesség	6	-
Maximális szállítási sebesség	15	-
Tömeg	526	Komponensek nélkül
Kiegészítő berendezések	ütközők	-

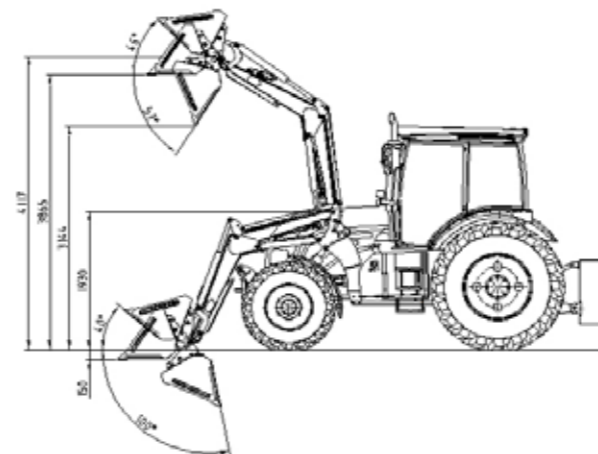
MEGBÍZHATÓ – finom szemcsézetű, nagyszilárdságú acélból készült

UNIVERZÁLIS – nagy az emelési kapacitása, és különböző gyártók traktoraira felszerelhető

ERGONOMIKUS – a traktor fülkéjéből egy karral kényelmesen irányítható

BIZTONSÁGOS – kétoldali hidraulikus lengéscsillapító rendszer és gyorscsatlakozó rendszer

KÖNNYŰ kedvező teljesítmény-tömeg aránnyal rendelkezik



MEZŐGAZDASÁGI SZERELÉK SZÖGLETES BÁLAFOGÓ



A **PRONAR** szögletes bálafogó különböző feladatokra használható, például a tárolási helyről való begyűjtés, szállításhoz történő rakodás, széna-, szalma- és szilázs kör-, illetve szögletes bálák egyik helyről a másikra történő mozgatásához. A fogókarok robusztus és átgondolt konstrukciója biztonságos bálaszállítást tesz lehetővé.

A bálát a homlokrakodó harmadik gyorscsatlakozó mágnesszelepe által vezérelt két hidraulikus munkahenger által működtetett két fogókar ragadja meg.



PARAMÉTEREK	168CB	168CBE	168CBS
Maximális bálaátmérő		2,04	
Minimális bálaátmérő		0,64	
Szélessége nyitott állapotban		2,27	
Minimális szélesség		1,21	
Magasság		0,51	
Hossz		1,7	
Névleges nyomás		18,5	
Tömeg		324	
Fogási mélység		1,06	
Munkahengerek száma		2	
Rögzítés	ŁC-1650	EURO	EURO-SMS
Emelési kapacitás		2000	

PRAKTIKUS – a szögletes bálafogó kialakítása révén védi a bálát a sérüléstől

KÖNNYEN HASZNÁLHATÓ – csatlakozó rendszer: EURO vagy LC-1650 vagy Euro-SMS

UNIVERZÁLIS – más gyártók homlokrakodóival is használható

TARTÓS – porfestéses bevonat

MEZŐGAZDASÁGI SZERELÉK KÖRBÁLAFOGÓ



A **PRONAR 35CB / 35CB1 / 35CB2** körbála fogók fű és szalma begyűjtése során a körbálák fel- és lerakására használatosak, különösen a tároló helyről történő begyűjtéshez, szállításhoz történő felrakodáshoz, és a körbálák egyik helyről a másikra történő mozgatásához. A bála fogó EURO-típusú vagy LC-1650 vagy Euro-SMS csatlakozóval rendelkező homlokrakodóra szerelhető. A körbála fogó egy keretből áll, amelyhez két kar csatlakozik (jobb és bal). A fogó karjainak mozgatását a keretben elhelyezett munkahengerek végzik.



PARAMÉTEREK	35CB	35CB1	35CB2
Bála átmérője		max. 1,2	
Szélessége nyitott állapotban		2,27	
Szélessége zárt állapotban		1,56	
Magasság		0,67	
Hossz		1,37	
Névleges nyomás		18,5	
Tömeg		235	
Rögzítés	ŁC-1650	EURO	EURO-SMS

PRAKTIKUS – a körbála fogó kialakítása révén védi a bálát a sérüléstől

KÖNNYEN HASZNÁLHATÓ – csatlakozó rendszer: EURO vagy LC-1650 vagy Euro-SMS

UNIVERZÁLIS – más gyártók homlokrakodóival is használható

FUNKCIONÁLIS – a különböző átmérőjű körbálákkal végzett számos munkához alkalmazható

MEZŐGAZDASÁGI SZERELÉK PRONAR RÖNKVILLA



A **PRONAR CK / CKE rönkvilla** fűrészüzemekben és az erdészetekben használatos. Az adapterrel hatékonyan begyűjthetők a rönkök a tárolási helyről, és felrakodhatók az egyik helyről a másikra történő szállításhoz. Lehetővé teszi rövid távon történő szállításukat. A villa és a tartók megfelelő kialakítása lehetővé teszi az adapter raklapvilla tartóra történő gyors fel- és onnan leszerelését. A rönköt a villához szorító elem a homlokrakodó gyorscsatlakozó mágnesszelepe által vezérelt hidraulikus munkahenger által mozgatott kar.

PARAMÉTEREK	CK	CKE
Rönkátmérő*	Egyetlen rönk megfogása	
Magasság*		1,22
Szélesség		0,12
Hosszúság*		1,43
Névleges nyomás		18
Tömeg		75
Tartó minőségi osztálya	2A (ISO 2328)	
Hidraulika-rendszer	ŁC-1650 (két csap)	EURO (csap+foglalat)
*raklapvillával (35WP1 vagy 35WP típus)		

ERŐS – robusztus és megbízható fogókar-kialakítás biztosítja a tartós használatot.

FUNKCIONÁLIS – a rönkvilla nagyon egyszerűen fel- és leszerelhető

KÖNNYEN HASZNÁLHATÓ – botkormánnyal

UNIVERZÁLIS – más gyártók eszközeivel is használható (raklapvillák, targoncák); különböző vastagságú rönkök



MEZŐGAZDASÁGI SZERELÉK TRÁGYARAKODÓ VILLA PRONAR 1.2, 1.4, 1.9



A Pronar jelenleg három trágyarakodó villa típust kínál (1.2, 1.4, 1.9), amelyek krokodil típusú markolóval vannak felszerelve. A markolóval ellátott **CO-12E, 35CO, 35CO** trágyarakodó villa nem csak trágya rakodására szolgál, használható szilázs és fakéreg (mulcs) rakodására is. Különösen az anyagok tárolási helyéről történő begyűjtésre, szállításhoz történő rakodásához és egyik helyről a másikra történő rövid távú szállításához használatosak. Euro típusú rögzítőrendszerrel rendelkező rakodókra szerelhetők.

PARAMÉTEREK	CO-12E	35CO1	35CO3	35CO4	35CO5	35CO	35CO2
Szélesség	1,23		1,42				1,92
Magasság	0,86			0,94			
Magasság nyitott helyzetben	1,39			1,42			
Hossz	1,06			1,14			
Névleges nyomás				18,5			
Vízszintes fogak száma	7		7			9	
Függőleges fogak száma	6		6			8	
Tömeg	191	265		220		295	
Munkahengerek száma	1	2		1		2	
Rögzítés	EURO	ŁC-1650	EURO	ŁC-1650	EURO	ŁC-1650	EURO

FUNKCIONÁLIS – különböző típusú anyagokkal végzett számos munkához alkalmazható

PRAKTIKUS – a fogak csavarmentes rögzítése révén a sérült fogak könnyen és gyorsan kicserélhetők

KÖNNYEN HASZNÁLHATÓ – EURO csatlakozó rendszer

UNIVERZÁLIS – más gyártók homlokrakodóival is használható

TARTÓS – porfestéses bevonat



MEZŐGAZDASÁGI SZERELÉK MULTIFUNKCIONÁLIS KANÁL



A multifunkcionális kanál különböző anyagok felemelésére, szállítására, átrakására szolgál. Lehetővé teszi mind a földmunkák elvégzését, mind pedig a rakodást. A CW 18-E multifunkcionális kanál használható rövid távú szállításra mind a mezőgazdaságban, mind pedig az erdőgazdaságban és a kommunális szektorban. A PRONAR **LC3, LC4, LC5** homlokrakodókkal és maximum 180 LE teljesítményű traktorokkal való munkavégzéshez tervezték.

PARAMÉTEREK	CW-18E
Térfogat [m ³]	0,52
Teherbírás [kg]	1900
Szélesség [m]	1,89
Magasság [m]	0,85
Hosszúság [m]	0,76
Mélység [m]	0,6
Tömeg [kg]	410
Rögzítés	EURO TÍPUS



TARTÓS – sérülések elleni védelem a kopásálló HARDOX acél vezetőél által

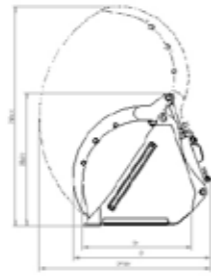
PRAKTIKUS – a kanál forgó része szélesre nyitást tesz lehetővé két munkahengerrel

UNIVERZÁLIS – más gyártók homlokrakodóival is használható



A **PRONAR** markolókanalak különböző anyagok fel- és lerakodásához, egyik helyről a másikra történő rövid távú szállításához használatosak. Használhatók ömlesztett anyagok (magok, homok), kissé kötött anyagok (trágya, szilázs) és kis sűrűségű anyagok (fűrészpor, hulladék, levelek, biomassza) rakodásához.

PARAMÉTEREK	CHC15	CHC15E	CHC15SMS	CHC18	CHC18E	CHC18SMS	CHC20	CHC20E	CHC20SMS
Teljesítmény		0,69			0,82			0,91	
Szélesség		1,54			1,84			2,04	
Munkaszélesség		1,5			1,8			2,0	
Minimális magasság					0,94				
Maximális magasság					1,55				
Mélység					0,98				
Munkamélység					0,78				
Maximális mélység					1,22				
Tömeg		350			394			421	
Rögzítés	ŁC-1650	EURO LC2 / LC3	SMS	ŁC-1650	EURO LC3 / LC4 / LC5	SMS	ŁC-1650	EURO LC3 / LC4 / LC5	SMS



KÖNNYEN KEZELHETŐ – a traktor fülkéjében elhelyezett botkormánnyal működtethető
SOKOLDALÚ – különböző anyagok szállítására tervezték, például homok, szilázs, fűrészpor
KOMPATIBILIS – az univerzális csatlakoztatási rendszer lehetővé teszi különböző gyártók homlokrakodóival való alkalmazását
TARTÓS – kiváló minőségű anyagokból készült szilárd konstrukció

MEZŐGAZDASÁGI SZERELÉK
MARKOLÓKANÁL ÖMLESZTETT ANYAGOKHOZ



A **PRONAR** ömlesztett anyagokhoz való markolókanala ömlesztett anyagok fel- és lerakodására használatos, például föld, sóder, műtrágya, gabona, hó stb. Használható a mezőgazdaságban, erdészetekben és kommunális munkálatokhoz egyaránt. A kanalak más gyártók homlokrakodóival is kompatibilisek. A kanalakkal nem ajánlott nehéz földmunkát végezni.

PARAMÉTEREK	CM15E	35C15	35C15E	35C18	35C18E	35C20	35C20E
Teljesítmény	0,32	0,6		0,7		0,8	
Teherbírás	850	1,54		1,84		2,04	
Munkaszélesség	1,5	1,5		1,8		2,0	
Magasság	0,61			0,71			
Hossz	0,63			0,86			
Munkamélység	0,57			0,78			
Tömeg	80	185		210		230	
Rögzítés	EURO TÍPUS	ŁC-1650 TÍPUS	EURO TÍPUS	ŁC-1650 TÍPUS	EURO TÍPUS	ŁC-1650 TÍPUS	EURO TÍPUS

HOSSZÚ SZERVIZÉLETTARTAM – a kanál alján lévő edzett vezetőél védi a kanalat a sérülésektől

ERGONOMIKUS – a magasabb felső él megakadályozza az anyagvesztést

UNIVERZÁLIS – különböző csatlakoztatási rendszerek teszik lehetővé a más gyártók homlokrakodóival való munkavégzést

TARTÓS – kopásálló acélból készült

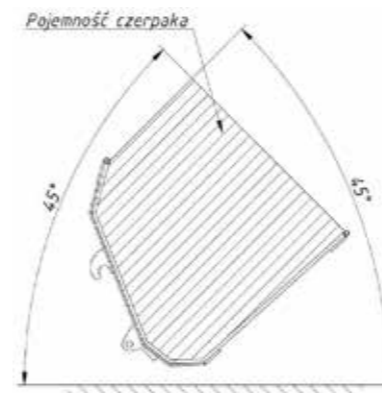


A **PRONAR COK20** anyagmozgató kanál a tárolási helyről való begyűjtéshez, rövid távon történő szállításához valamint gumós és gyökérvények szállítójárműre történő fel- illetve onnan lerakodásához használatosak. Ez a kanál az **LC3, LC4, LC5** típusú PRONAR homlokrakodókhoz és maximum 180 LE teljesítményű traktorokhoz készült. Ez az anyagmozgató kanál tökéletes megoldást jelent a burgonya- és gyökérszűrés-termesztők számára. Más gyártók homlokrakodóira is felszerelhető.

FUNKCIONÁLIS – rácsos szerkezete lehetővé teszi a termény földtől való elválasztását

INNOVATÍV – a kanál éle mentén merevítések és védőelemek találhatók

TARTÓS – a sérülések elleni védelmet a kopásálló HARDOX acélból készült él biztosítja



PARAMÉTEREK	COK20	
Térfogat [m³]	1,1	
Tömeg [kg]	1000	
Szélesség [m]	2,55	
Munkaszélesség [m]	2,14	
Magasság [m]	0,85	
Hosszúság [m]	0,95	
Munkamélység [m]	0,86	
Teherbírás [kg]	235	
Rögzítés	EURO TÍPUS	SMS TÍPUS



MEZŐGAZDASÁGI SZERELÉK
KANÁL ÖMLESZTETT ANYAGOKHOZ



A **PRONAR CV24E, CV24, CV24S** ömlesztett anyagokhoz készült kanala egy jól szigetelt „vágó és leválasztó éllel” ellátott kanál. A tartós elemek kopásálló HARDOX acélból készültek, és a kanál a homlokrakodó gyorscsatlakozó keretére szerelhető. Az ömlesztett anyagokhoz készült kanál a tárolási helyről való begyűjtéshez, rövid távon történő szállításához valamint különböző anyagok szállítójárműre történő fel- illetve onnan lerakodásához használatos, például ömlesztett anyagok, hó, fűrészpor vagy műtrágya. Euro vagy SMS csatlakozóval az **LC1650** rakodóval használható.

PARAMÉTEREK	CV24E	CV24	CV24S
Térfogat [m³]		1,26	
Szélesség [m]		2,43	
Munkaszélesség [m]		2,4	
Magasság [m]		0,93	
Hosszúság [m]		1,22	
Mélység [m]		1,07	
Tömeg [kg]		348	
Teherbírás [kg]		1100	
Rögzítés	EURO TÍPUS	ŁC-1650 TÍPUS	EURO-SMS TÍPUS
Ömlesztett anyagokhoz:	hó, gabona, trágya, fűrészpor, faforgács		



KÖNNYEN HASZNÁLHATÓ – a vezetőfülkében elhelyezett botkormánnyal

MULTIFUNKCIÓS – különböző típusú anyagok, például gabona, fűrészpor vagy műtrágya szállítására készült

MÁS GYÁRTÓK ESZKÖZEIVEL IS KOMPATIBILIS – a tartók széles választéka lehetővé teszi más gyártók homlokrakodóival történő használatát

ELLENÁLLÓ ÉS MEGBÍZHATÓ KONSTRUKCIÓ – a vezetőél kopásálló HARDOX acélból készült

MEZŐGAZDASÁGI SZERELÉK TRÁGYARAKODÓ VILLA



5 különböző típusú trágyarakodó villa szerepel a Pronar széles termékpalettájában: **PRONAR 35WO, 35WO1, 35WO2, 35WO3, WO-12E**. Mindegyik EURO és **LC1650** típusú csatlakozókkal kapcsolható a homlokrakodóhoz. A szilárd és tartós keret vízszintes fogakat tartalmaz, amelyek behatolnak a szállítandó anyagba. A Pronar jelenleg háromféle trágyarakodó villa típust kínál: 1.16, 1.34, 1.84. A szilárd és tartós konstrukciónak köszönhetően, a **Pronar** trágyarakodó villa biztonságos munkavégzést és hosszú élettartamot biztosít. Tökéletes megoldás mind a kis-, mind pedig a nagy gazdaságok számára.

MEGHIBÁSODÁS MENTES – a kiváló minőségű és szilárd konstrukció hosszú élettartamot biztosít

FUNKCIONÁLIS ÉS UNIVERZÁLIS – különböző típusú anyagokkal végzett számos munkához alkalmazható, például tárgya, komposzt stb.

KÖNNYEN HASZNÁLHATÓ – a konstrukció egyszerű fel- és leszerelést tesz lehetővé



PARAMÉTEREK	35WO1	35WO2	35WO	35WO3	WO-12E
Szélesség [m]	1,34		1,84		1,16
Magasság [m]		0,85			0,68
Mélység [m]		0,94			0,83
Tömeg [kg]	125		165		102
Ujjak száma [db]	7		9		7
Rögzítés	ŁC-1650	EURO	ŁC-1650	EURO	EURO

MEZŐGAZDASÁGI SZERELÉK RAKLAPVILLÁK



A **PRONAR 35WP1 / 35WP és WP-25E** (2,5 tonna) raklapvillák tökéletes kiegészítői a homlokrakodónak, így minden gazdaságban növelik a napi munkavégzés hatékonyságát. Robusztus kialakítás és kiváló minőségű kivitelezés biztosítja a meghibásodásmentes működést. A raklapvillákat raklapok és ládák, valamint rönkök (a rönkökhöz készült speciális fogóval) fel- és lerakodásához használják. A vezetőkeret két csúszólábat tartalmaz, amelyekkel a szélesség változtatható.



PARAMÉTEREK	WP-25E	35WP	35WP1
Tartó minőségi osztálya	3A (WG ISO 2328)	2A (WG ISO 2328)	
Emelési kapacitás [kg]	2500	1650	
Magasság [m]	0,655	0,59	
Szélesség [m]	1,2	1,22	
Hosszúság [m]	1,39	1,35	
Villák hossza [m]	1,2	1,1	
Tömeg [kg]	226	175	
Acélvillák állítási tartománya [mm]	180–1080 (90 mm-enként)	120–1080 (60 mm)	
Rögzítés	- EURO, JCB2CX - SMS, WEIDEMANN 2070CX50	- ŁC-1650 - SMS	- EURO

EGYSZERŰ KIVITEL – az erős konstrukció a pontos kidolgozással kombinálva hosszú élettartamot biztosít

KÖNNYŰ FELSZERELÉS – az univerzális felfüggesztési rendszer használata révén könnyű a felszerelés

FUNKCIONÁLIS – lehetővé válik különböző raklapon vagy ládákban elhelyezett anyagok szállítása

MEZŐGAZDASÁGI SZERELÉK ELLENSÚLYOK 400/1000 KG



A **PRONAR** termékek széles választéka között megtalálható a 400 kg-os (térfogata 0,2 m³) és az 1000 kg-os (térfogata 0,5 m³) traktor ellensúlyok. Segítenek megőrizni a stabilitást nehéz anyagok szállításakor. Az ellensúlyok csökkentik az elülső kerekek és az első híd terhelését, ezáltal növelik az ellenállásukat.



MEZŐGAZDASÁGI SZERELÉK SILÓVÁGÓ KANÁL 1.25, 1.5



A modern mezőgazdaságban megfigyelhető a szilázsnak és szenázsnak mint a zöldtakarmány tartósításának az egyre nagyobb fontossága. Azonban a szilázs megfelelő szakértelemmel történő elkészítése csak fél siker – az anyagok megfelelő módon történő összegyűjtése és szállítása szintén fontos. Ezért a **PRONAR** elkészítette a silóvágó adaptereit. A szilázsblokkok naponta kézzel történő kivágása időtrábló és nem hatékony. A silóvágó rendkívül egyszerűvé teszi ezt a műveletet. Az ügyfelek igényeinek való megfelelés érdekében a **Pronar** 1,25 m és 1,5 m szélességű és különböző rögzítési rendszerrel rendelkező silóvágókat kínál. A **Pronar** által gyártott silóvágók olyan kompakt és ellenálló konstrukciók, amelyek lehetővé teszik a szilázsblokkok gyors vágását. A silóvágó zárása a homlokrakodó 3. szakaszának mágnesszelepe által vezérelt két hidraulikus munkahengerrel történik. A mechanikus letoló megkönnyíti a talajon történő kiürítést.

PARAMÉTEREK	WK1.25E	WK1.25EW	WK1.25	WK1.25W	WK1.25SMS	WK1.25SMSW	WK1.5E	WK1.5EW	WK1.5	WK1.5W	WK1.5SMS	WK1.5SMSW
A kivágott blokk térfogata [m ³]	0,85						1,0					
Szélesség [m]	1,35						1,59					
Vágáshélesség [m]	1,25						1,49					
Magasság nyitott állapotban [m]							1,38					
Magasság zárt állapotban [m]							0,95					
Nyílás magassága [m]							0,86					
Mélység [m]	1,12			1,14			1,12			1,14		
Vágási mélység [m]	0,73											
Tömeg [kg]	546	530	546	530	550	534	600	580	600	580	604	584
Vízszintes fogak száma	9+2						11+2					
Névleges nyomás [MPa]	18,5											
Függesztőmű	EURO		ŁC-1650		EURO-SMS		EURO		ŁC-1650		EURO-SMS	
Kékek rögzítése	HEGESZ-TETT	CSAVARO-ZOTT	HEGESZ-TETT	CSAVARO-ZOTT	HEGESZTETT	CSAVARAZOTT	HEGESZ-TETT	CSAVARO-ZOTT	HEGESZ-TETT	CSAVARO-ZOTT	HEGESZTETT	CSAVARAZOTT

VÁGÓERŐ – két munkahengerrel történik az egyenletes sűrűségű anyagok egyszerű vágása

TARTÓSSÁG – a Pronar anyagok tartósságot és a deformációnak való ellenállást biztosítanak

SEBESSÉG – a kompakt kialakítás révén gyorsan vágathatók a szilázsblokkok

FELSZERELÉS – a silóvágó különböző típusú rögzítőkre felszerelhető: EURO, EURO-SMS, LC-1650

FOGCSERE – a villa fogai könnyedén kicserélhetők

MEZŐGAZDASÁGI SZERELÉK BIG BAG ZSÁK RAKODÓ



A **ZB10 PRONAR BIG BAG ZSÁK** rakodó nagyon hasznos a terjedelmes zsákok szállításában, ideértve az állatok takarmányát tartalmazó zsákokat a gazdaságban vagy az alapanyagokat tartalmazó zsákokat az iparban. Pronar homlokrakodókhoz (**LC2, LC3, LC4 és LC5**) tervezték. Használható azonban más gyártók Euro rögzítővel ellátott homlokrakodóival is. A munkát egyszerűbbé és gyorsabbá, ezáltal biztonságosabbá is teszi.

PARAMÉTEREK	ZB10
Teherbírás [kg]	1000
A csatlakozó magassága	1,26–1,56
Méret (H X Szé X M) [m]	0,6 x 1,1 x 1,2
Tömeg [kg]	70
Rögzítés	EURO

KÜLÖNBÖZŐ FELADATOKHOZ – mezőgazdasági és építőipari munkákhoz szánták

ERŐS ÉS ELLENÁLLÓ – erős és tartós kialakítás biztosítja a biztonságos munkavégzést

MÁS GYÁRTÓK HOMLOKRAKODÓIVAL IS KOMPATIBILIS – az EURO-rögzítési rendszernek köszönhetően





Dorker

mezőgazdasági gép, alkatrész kereskedés és szerviz

6500 Baja, Szegedi út 102.

Tel.: +36 79/523-010

Fax: +36 79/421-446

E-mail: dorker@dorker.hu

www.dorker.hu

Minden adat és műszaki információ, amely ebben a katalógusban található, különböző szabványokra és kiegészítő berendezésekre utal. Mivel a termékeket folyamatosan fejlesztjük, ezek az adatok változhatnak. Fenntartjuk a jogot arra, hogy minden előzetes értesítés nélkül módosításokat végezzünk. A jelen kiadványban található információ nem számít ajánlattételnek.



TECHNIQ FOR NATURE